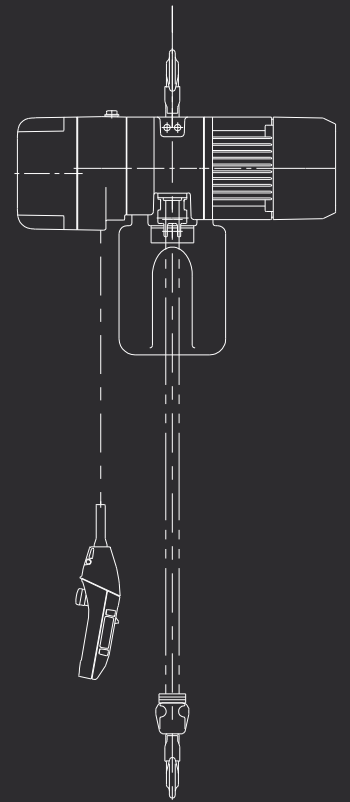
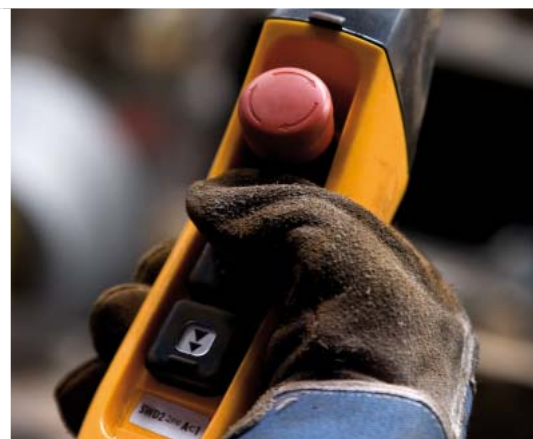


# KITO



## ER2

### PALAN ELECTRIQUE À CHAÎNE



www.kito.net

## KITO HEBEZEUGE

Mit Sicherheit das Original

## Palan Electrique à Chaîne ER2

### La dernière génération

Les palans électriques à chaîne KITO ont pour ambition d'être les meilleurs du marché en matière de sécurité, de longévité et de facilité d'entretien. La marque KITO, internationalement reconnue, continue d'innover afin d'améliorer ses palans électriques à chaîne et d'offrir des produits encore plus fiables.



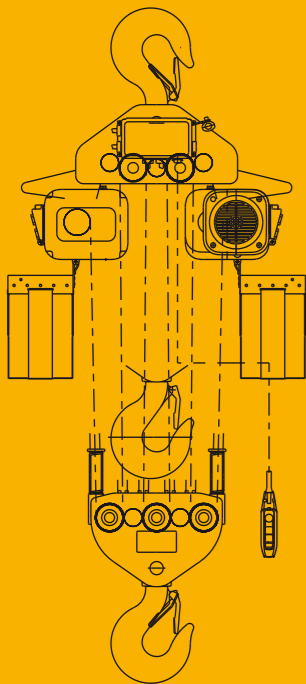
**Made in Japan!**



### Fiable, sûr, facile d'utilisation

La dernière génération des palans électriques KITO ER2 a été mise au point à partir du succès des séries ER de KITO. Un variateur a été installé en série sur les palans bi-vitesses et chariots motorisés pour faciliter et améliorer l'efficacité. Le fonctionnement est plus souple et moins bruyant. Le balancement de la charge est quant à lui pratiquement inexistant.

Pour renforcer la sécurité, KITO a conçu un double mécanisme de sécurité doté d'un nouveau limiteur à friction et d'interrupteurs de fin de course haut/bas. Le design unique de la boîte à boutons poussoirs ergonomique, une chaîne de levage plus résistante et le fonctionnement simplifié sont des éléments essentiels pour sécuriser et optimiser l'environnement de travail. Ces qualités garantissent une durée de vie plus longue et plus fiable, une performance sans faille et une meilleure productivité. L'optimisation de la durabilité permet de minimiser les coûts de fonctionnement.



### FEM Correspondance des appellations ISO et FEM

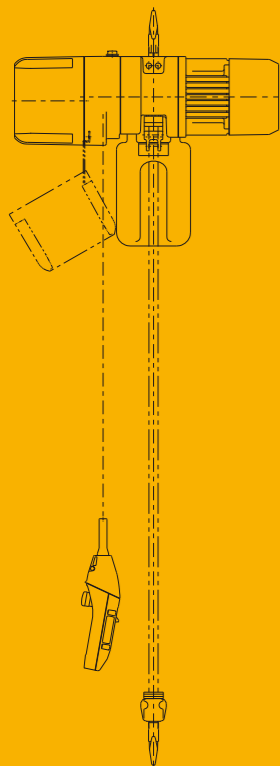
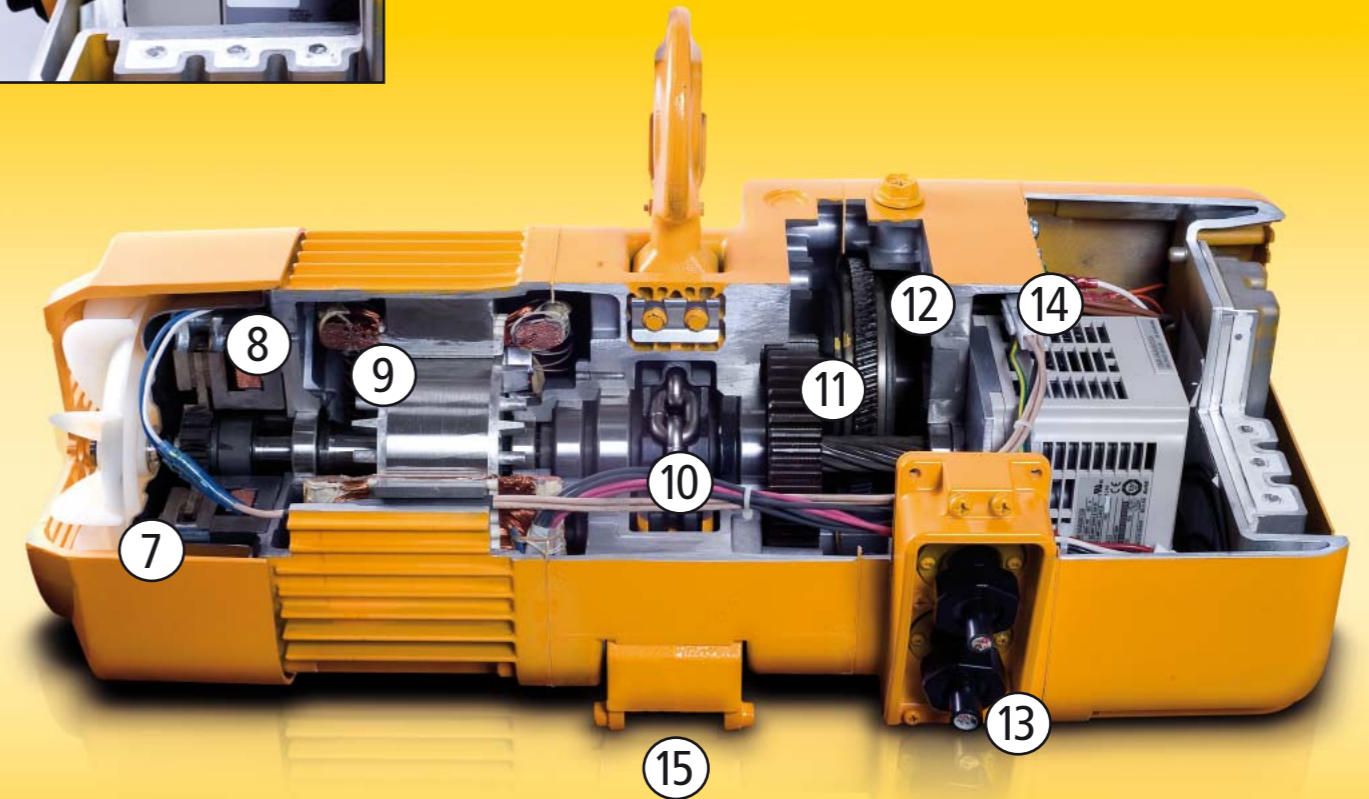
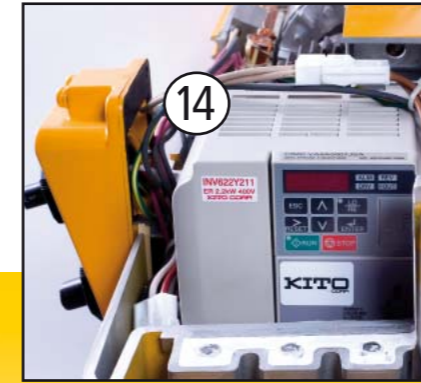
1Dm	1Cm	1Bm	1Am	2m	3m	4m	5m
M1	M2	M3	M4	M5	M6	M7	M8

Spectre de charge	Valeur moyenne cubique	Classe de fonctionnement									
		M3	M4	M5	M6	M7	M8				
		V0,06	V0,12	V0,25	V0,5	V1	V2	V3	V4	V5	
		T0	T1	T2	T3	T4	T5	T6	T7	T8	
		Durée moyenne de fonctionnement en heures									
		≤0,12	≤0,25	≤0,5	≤1	≤2	≤4	≤8	≤16	>16	
Léger L1	$K \leq 0,50$	-	-	1Dm	1Cm	1Bm	1Am	2m	3m	4m	
Moyen L2	$0,50 < K \leq 0,63$	-	1Dm	1Cm	1Bm	1Am	2m	3m	4m	5m	
Lourd L3	$0,63 < K \leq 0,80$	1Dm	1Cm	1Bm	1Am	2m	3m	4m	5m	-	
Très lourd L4	$0,80 \leq K \leq 1,00$	1Cm	1Bm	1Am	2m	3m	4m	5m	-	-	

Durée d'utilisation totale		Durée moyenne de fonctionnement quotidien en heures		Durée de fonctionnement totale en heures	
V0,06	T0	≤0,12		200	
V0,12	T1	≤0,25		400	
V0,25	T2	≤0,5		800	
V0,5	T3	≤1		1 600	
V1	T4	≤2		3 200	
V2	T5	≤4		6 300	
V3	T6	≤8		12 500	
V4	T7	≤16		25 000	
V5	T8	>16		50 000	

Les symboles de classe sont similaires à ceux de la FEM 9.511.  
Règles pour la conception des équipements de levage de série: Classement des mécanismes

## ER2 - APERÇU



### 1. Crochet supérieur

L'axe de connection autrefois monté à l'intérieur du corps est désormais monté à l'extérieur du palan ER2. Cela permet d'attacher ou d'enlever facilement le crochet supérieur ou la bretelle d'accrochage (sauf pour le corps F).

### 2. Corps en aluminium injecté sous pression

Conçu pour être résistant et stable, le corps est à la fois léger et solide.

### 3. Bac à chaîne

Fabriqué en toile résistante.

### 4. Chaîne de levage

Chaîne de levage nickelée  
Classe DAT (G 80) Norme EN 818-7

### 5. Boîte à boutons poussoirs

Nouvelle conception ergonomique. Facile à utiliser, solide et de série.

### 6. Crochet de levage

Le crochet de levage, doté d'un linguet de sécurité, peut tourner sur 360°, ce qui réduit la formation de noeud et de torsion sur la chaîne de charge.

### 7. Ventilateur de moteur externe

Le carter moteur moulé en aluminium est doté d'un ventilateur de moteur externe qui refroidit le palan quand l'utilisation est intensive.

### 8. Frein électromagnétique

Le frein électromagnétique génère une puissante force de freinage et maintient la charge en toute sécurité.

### 9. Protection Thermique du Moteur

Un capteur coupe l'alimentation électrique en cas de surchauffe.

### 10. Guide Chaîne

Une conception unique de KITO pour un déroulement de chaîne sans à-coups.

### 11. Réducteur

Grâce aux engrenages hélicoïdaux, le fonctionnement est régulier et silencieux.

### 12. Limiteur à friction

Conçu par KITO pour protéger des éventuelles surcharges et arrêter le moteur si le palan est surchargé.

### 13. Câblage direct

Facile à brancher et débrancher grâce aux connecteurs internes.

### 14. Compteur horaire intégré au variateur

L'écran affiche le nombre de cycles de levage et la durée de fonctionnement. Avec les données affichées, les intervalles de remplacement et de vérification peuvent facilement être contrôlés.

### 15. Interrupteurs de fins de course haut/bas

Le fin de course coupe le moteur quand la position supérieure ou inférieure est atteinte.

## Caractéristiques standards

- > 400 V / 50 Hz
- > Variateur pour 2 vitesses de levage
- > Commande par contacteurs pour 1 vitesse de levage
- > Boîte à boutons poussoirs ergonomique
- > Frein électromagnétique
- > Interrupteur de fins de course haut/bas
- > Compteur horaire
- > Protection thermique
- > Limiteur de couple à friction en carbone
- > Chaîne de levage nickelée, classe DAT (G 80) Norme EN 818 - 7
- > Bac à chaîne en toile

## Options

Les hauteurs de levage, les longueurs de câble de boîte à boutons poussoirs et d'alimentation personnalisées sont disponibles sur demande.

- > Chariot motorisé
- > Chariot à direction par chaîne
- > Chariot par poussée
- > Limiteur de charge électrique
- > Bac à chaîne en acier
- > Frein mécanique combiné au limiteur de couple à friction
- > Radiocommande
- > 500 V / 50 Hz, 3 PH à commande par contacteurs
- > 230 V / 50 Hz / 60 Hz, 3 PH
- > Fins de course de levage ajustable électroniquement
- > Limiteur de charge sonore
- > Butées caoutchouc pour chariot motorisé
- > Boîte à boutons poussoirs à variation continue

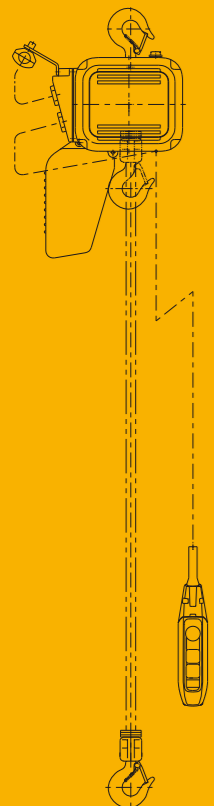


### Frein mécanique associé au limiteur de couple à friction

Conçu par KITO, le limiteur de couple à friction fonctionne conjointement avec le frein mécanique. Ils sont disponibles pour les capacités de 10 t ou moins (à demander au moment de la commande).



Avec plus d'alvéoles sur la noix de levage (5 ou 6 selon la capacité), les vibrations sont réduites assurant un fonctionnement sans à-coups.

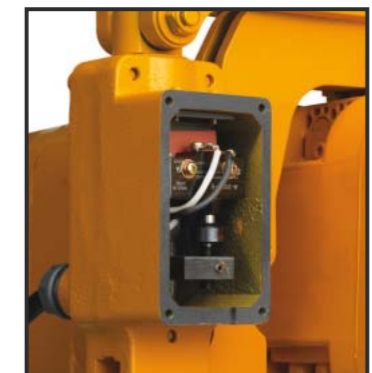


### Limiteur de surcharge

Pour une sécurité accrue, le limiteur de surcharge (YL2) est recommandé en option. Quand la capacité nominale de 115 % est atteinte, il s'active et protège le palan des dommages que pourrait causer un poids de surcharge (il est possible d'abaisser une charge quand le limiteur de surcharge est activé).

Réglage standard: 115 % de la capacité nominale

Réglage ajustable: de 90 % à 135 % de la capacité nominale



## Fiabilité

L'ER2 est doté d'un moteur à 4 pôles très performant avec une ventilation renforcée et un fonctionnement plus silencieux.



## Optimisation de l'ergonomie

KITO HEBEZEUGE - MIT SICHERHEIT DAS ORIGINAL

www.kito.net

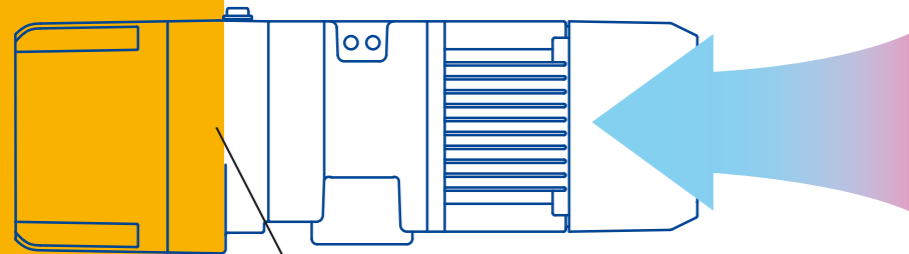
La boîte à boutons poussoirs est de conception ergonomique et facile à utiliser. Grâce à son design, la boîte à boutons poussoirs est à la fois plus fiable et plus efficace. Pratique, elle est facile à tenir en main. La sensibilité des boutons permet de limiter la fatigue.



Source: Indukran

## Facteur de marche et cycles de fonctionnement impressionnants

L'ER2 atteint la classification FEM de 3m (M6 ISO) pour les capacités allant jusqu'à 500 kg avec une durée de fonctionnement allant jusqu'à 60 %. Ce palan ultra-résistant est un produit haute performance, parfaitement adapté aux conditions de fonctionnement difficiles et conçu pour les applications exigeantes. Le réducteur à bain d'huile augmente la résistance à l'usure des engrenages tout en améliorant le refroidissement.



Réducteur



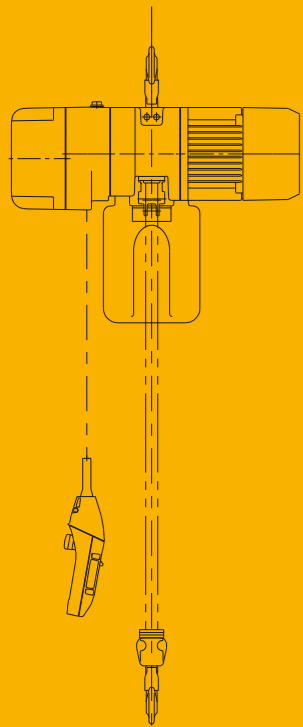
Ergot pour un meilleur maintien



Pour les ponts roulants motorisés, nous proposons une boîte à boutons dédiée combinant la commande du palan et du pont (7 boutons).

## Respect de l'environnement

Les palans à chaîne KITO sont évalués aussi bien sur le critère économique, que sur les aspects écologiques. Le programme de palans KITO est basé sur des hautes performances alliées à des techniques de production respectueuses de l'environnement.



### Applications respectueuses de l'environnement

Pour réduire l'impact négatif sur l'environnement, KITO a éliminé l'utilisation des substances dangereuses, tout particulièrement les 6 substances listées dans les directives européennes RoHS (restriction des substances dangereuses).

### Economie d'énergie

L'ER2 consomme en moyenne 20 à 25 % d'électricité en moins que son prédécesseur l'ER.

### Fonctionnement plus silencieux

Le variateur, le moteur 4 pôles ainsi que le frein électromagnétique permettent de réduire les émissions sonores pendant le fonctionnement et le freinage.

## Facile à utiliser

Le crochet supérieur est installé avec un axe et un clip à l'extérieur de l'ER2. Il est ainsi plus facile d'accrocher ou de décrocher le crochet ou la bretelle de suspension. L'installation logique des pièces électroniques simplifie leur éventuel remplacement. Le capot du coffret est équipé d'une sangle qui permet d'éviter sa chute lors de l'accès aux composants électriques.



### Compteur horaire (compteur CH)

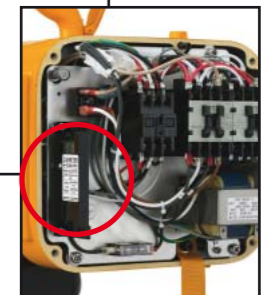
De série sur le palan à chaîne, le compteur horaire et de démarrages en descente affiche à l'écran le nombre de cycles de levage et la durée de fonctionnement. Les données affichées permettent d'organiser efficacement les intervalles d'entretien et de vérification et de programmer correctement l'entretien.



Modèle bi-vitesses



Modèle mono-vitesse



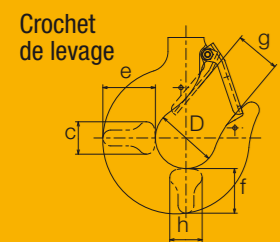
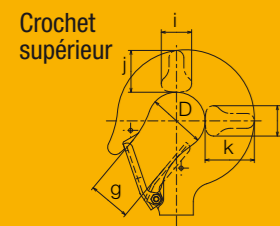
## Caractéristiques du crochet standard

## Sécurité totale

La sécurité est essentielle pour un palan et indispensable pour en garantir la disponibilité. Pour ces raisons, KITO a mis au point deux mécanismes de sécurité, un récemment développé, le limiteur à friction et l'autre, le fin de course haut/bas.



Pour toutes utilisations à l'extérieur, le palan doit être couvert ou sous abri en position parking.



Code produit	Crochet supérieur (mm)						Crochet de levage (mm)					
	D	g	i	j	k	l	D	g	h	f	e	c
ER2-001H/H												
ER2-003S/IS												
ER2-003H/H	35,5	27,0	17,5	23,5	28,0	17,5	35,5	27,0	17,5	23,5	28,0	17,5
ER2-005L/IL												
ER2-005S/IS												
ER2-010L/IL	42,5	31,0	22,5	31,0	36,5	22,5	42,5	31,0	22,5	31,0	36,5	22,5
ER2-010S/IS												
ER2-016S/IS							47,5	34,0	26,5	36,5	43,5	26,5
ER2-020L/IL	53,0	39,0	31,5	43,5	51,5	31,5						
ER2-020S/IS							53,0	39,0	31,5	43,5	51,5	31,5
ER2-025S/IS			32,5	44,0	52,0	32,5						
ER2-032S/IS	60,0	44,0	34,5	47,5	56,0	34,5	60,0	44,0	34,5	47,5	56,0	34,5
ER2-050S/IS	63,0	47,0	42,5	56,0	67,0	42,5	63,0	47,0	42,5	56,0	67,0	42,5



### Frein électromagnétique

Le frein électromagnétique n'est relâché que lorsque le circuit du moteur est alimenté. A la différence d'autres moteurs et mécanismes de freinage du marché, ce processus de déclenchement améliore considérablement la sécurité globale du système.

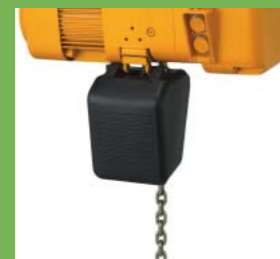


### Interrupteur de fin de course

Si la charge est levée ou abaissée par inadvertance, l'interrupteur de fin de course arrête le moteur. Ceci permet d'éviter d'endommager la chaîne et le palan. Grâce à la conception de l'interrupteur de fin de course, l'utilisation du palan est efficace sur toute la hauteur de levage.

## Bac à chaîne

Les bacs sont montés de différentes manières, en fonction du modèle de palan et/ou de la hauteur de levage. Dans certains cas, ils peuvent être suspendus à un chariot supplémentaire.



Plastique rigide



Toile



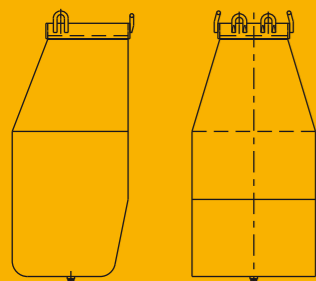
Fixation par chaîne



Fixation par crochet



Fixation sur chariot



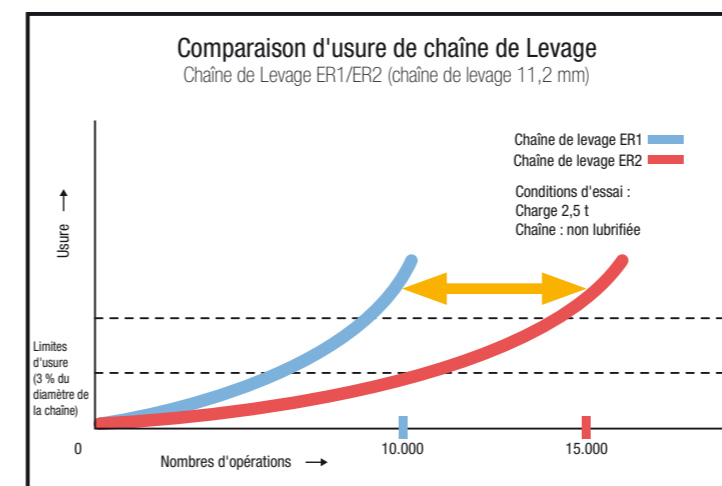
Code produit	Corps	≤ 4 m	4,1 ≤ 6m	6,1 ≤ 8m	8,1 ≤ 9m	9,1 ≤ 12m	12,1 ≤ 15m	15,1 ≤ 18m	18,1m<
ER2-001H/H	B								
ER2-003S/IS									
ER2-003H/H	C								
ER2-005S/IS									
ER2-010L/L	D								
ER2-010S/IS									
ER2-016S/IS	E								
ER2-020L/L									
ER2-020S/IS									
ER2-025S/IS	F								
ER2-032S/IS	E								
ER2-050S/IS	F								
ER2-075S/IS									
ER2-100L/L									
ER2-100S/IS									
ER2-150S/IS									
ER2-200S/IS									

## Chaîne de Levage

KITO HEBEZEUGE - MIT SICHERHEIT DAS ORIGINAL

conforme à la classe de qualité DAT (G80) Norme EN 818-7

Spécialement conçue pour l'ER2, cette chaîne de levage nickelée a subi un traitement de surface spécifique. Des essais de longévité, destinés à vérifier la résistance et l'usure, ont prouvé que la durée de vie a été améliorée de manière significative. Les chaînes de levage KITO appartiennent à la classe de qualité DAT (G80) Norme EN 818-7. Fachausschuss Metall- und Oberflächenbehandlung Hannover, l'organisme d'essais et homologation de BG-PRÜFZERT.



### Diamètre de la chaîne en mm

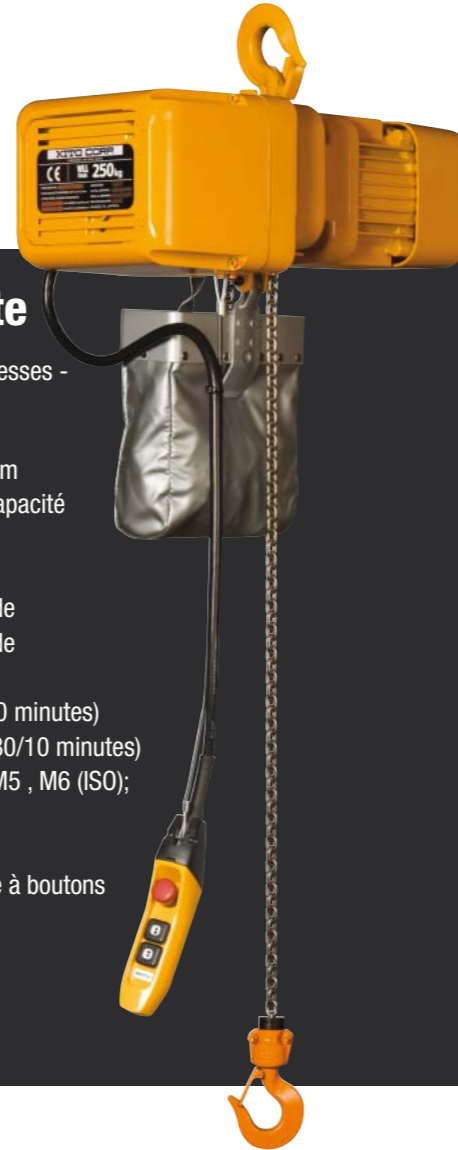
ER2-001H/H	125 kg	4,3 x 12,0	KER2-043
ER2-003IS/S	250 kg	4,3 x 12,0	KER2-043
ER2-003IH/H	250 kg	6,0 x 16,8	KER2-060
ER2-005IL/L	500 kg	6,0 x 16,8	KER2-060
ER2-005IS/S	500 kg	6,0 x 16,8	KER2-060
ER2-010IL/L	1000 kg	7,7 x 21,5	KER2-077
ER2-010IS/S	1000 kg	7,7 x 21,5	KER2-077
ER2-016IS/S	1600 kg	10,2 x 28,5	KER2-102
ER2-020L/L	2000 kg	10,2 x 28,5	KER2-102
ER2-020IS/S	2000 kg	10,2 x 28,5	KER2-102
ER2-025IS/S	2500 kg	11,2 x 31,3	KER2-112
ER2-032IS/S	3200 kg	10,2 x 28,5	KER2-102
ER2-050IS/S	5000 kg	11,2 x 31,3	KER2-112

La chaîne de levage ne peut pas être rallongée en ajoutant une chaîne. Elle doit être remplacée par une autre chaîne de la longueur appropriée.



## Compact et léger

Le corps compact en aluminium injecté est exceptionnellement rigide. Il offre une grande résistance à la poussière et à l'eau. Il est conçu avec un minimum de pièces.



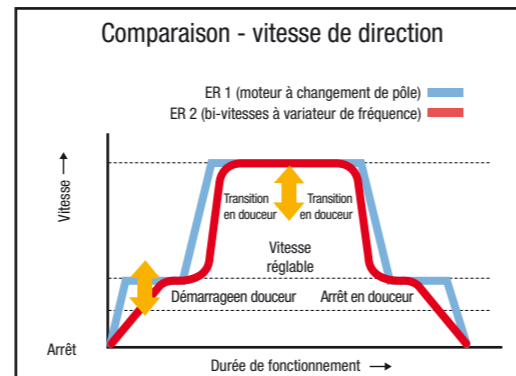
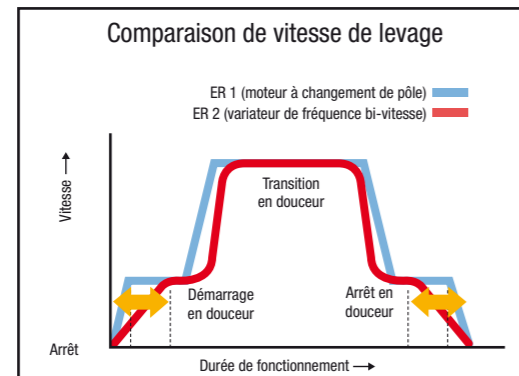
### Hauteur d'encombrement réduite

Capacité :	Modèle mono-vitesse/bi-vitesse - de 125 kg à 20,0 t
Hauteur de levage standard	3 m
Longueur du câble de la Boîte à Boutons standard	2,5 m / 2,8 m / 3,3 m / 3,7 m
Tension :	Variable en fonction de la capacité
	380-415 V / 50 Hz
	380-440 V / 60 Hz
	230 V / 50 Hz – sur demande
	500 V / 50 Hz – sur demande
Tension de commande :	24 V
Facteur de marche:	Mono-Vitesse - 60 % ED (60 minutes) Bi-vitesse - 40 / 20 % ED (30/10 minutes)
Classification:	1 Am, 2m, 3m (FEM), M4, M5 , M6 (ISO);
Isolation moteur:	Classe B pour 230 V Classe F pour 415 V
Indice d'étanchéité (IP):	Corps de palan - IP55, Boîte à boutons poussoirs - IP 65
Options de suspension:	Crochet, chariot manuel, chariot motorisé
Température de fonctionnement:	-20 à + 40 °C
Humidité environnante:	85 % ou moins

### Fonctionnement silencieux

Le variateur permet un fonctionnement particulièrement silencieux comparativement aux palans commandés par contacteur, tout en réduisant l'effet de balancement de la charge. Le rapport de vitesse standard défini en usine est de 6:1, mais peut être réglé à 12:1\* (vitesse de direction à 10:1\*). Ceci permet à l'opérateur de placer et de contrôler la charge avec précision. L'ER2/MR2 à variateur est idéal pour les applications avec levage et direction ainsi que pour une meilleure manipulation. Le corps est résistant aux chocs et protège le variateur de l'environnement de travail.

Pour les chariots à moteur bi-vitesse, les durées d'accélération et de décélération ainsi que les vitesses sont aussi réglables via le variateur.



## Chariots

### Chariot motorisé MR2

Grâce aux galets de guidage latéraux, le MR2 se glisse facilement dans les espaces les plus restreints. Toute la gamme de palans électriques à chaîne ER2 peut être équipée d'un chariot motorisé MR2.

### Caractéristiques :

- > Rayon de courbure minimum réduit
- > Conception simple et robuste
- > Fonctionnement silencieux et régulier, grâce au réducteur léger et aux faibles vitesses moteur :  
Mono-Vitesse Lent (50 Hz, 10 m/min)  
Mono-Vitesse Standard (50 Hz, 20 m/min)  
Bi-vitesse (50 Hz, 24/4 m/min)

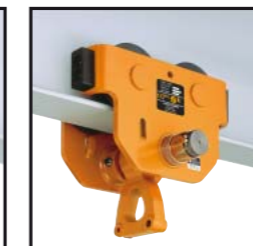
### Chariot par poussée et à direction par chaîne

- > Conçu pour un déplacement précis et régulier.
- > Les anti-chutes et les amortisseurs protègent les galets des dommages. Ils permettent aussi d'éviter la chute du chariot.

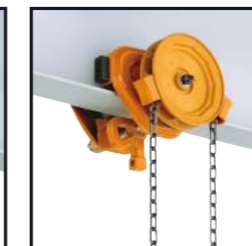
125 kg à 3 t



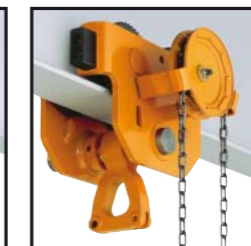
5 t



125 kg à 3 t



5t à 20 t

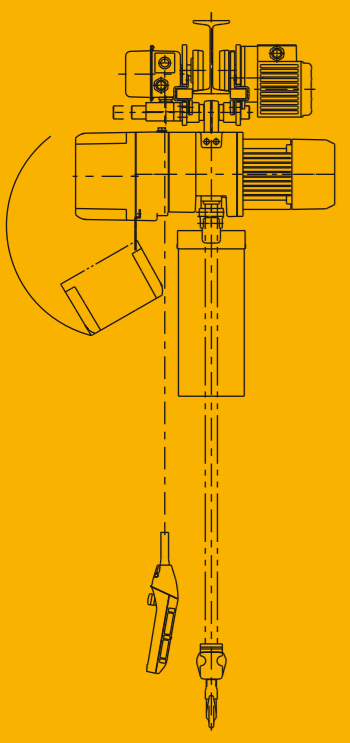
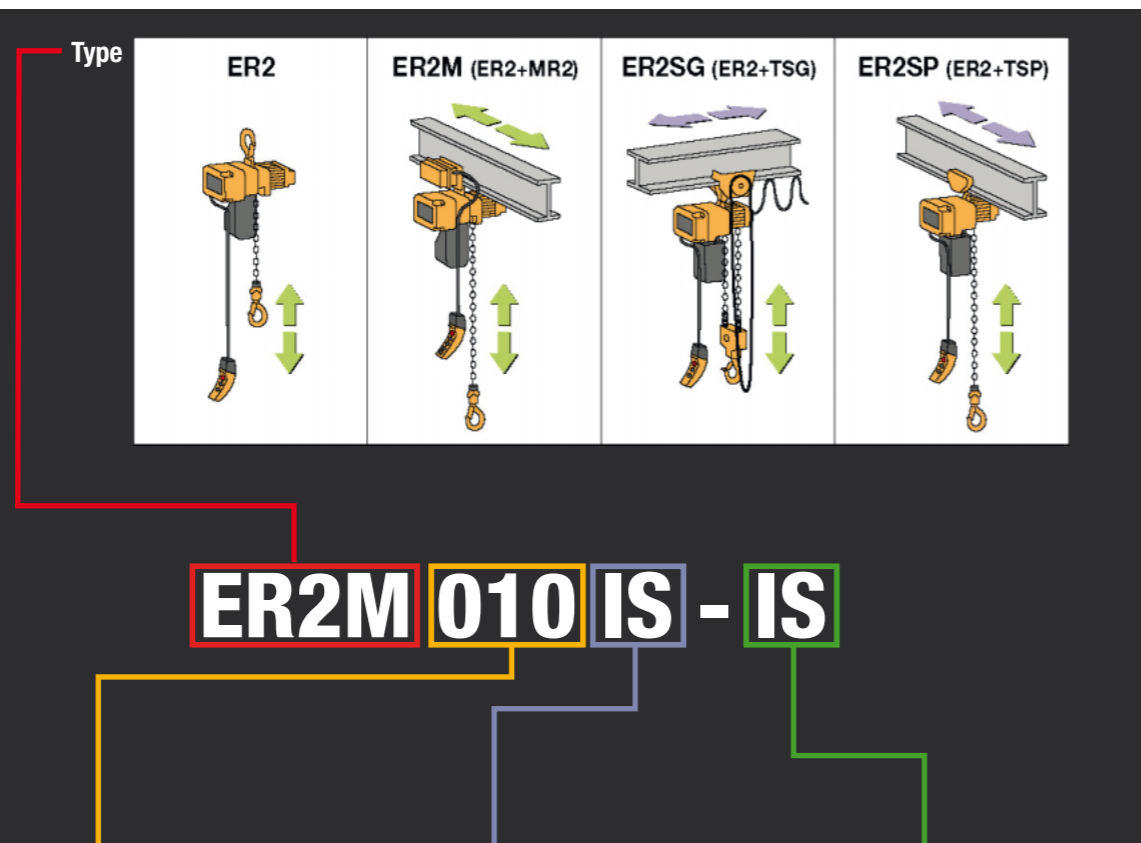


### Chariot par poussée TSP

- > Conçu pour les applications manuelles avec charge légère. (125 kg à 5 t)

### Chariot à direction par chaîne TSG

- > Conçu pour un positionnement précis, idéal pour les courtes distances (125 kg à 20 t)



**Capacité**

Code	Capacité
001	125 kg
003	250 kg
005	500 kg
010	1,0 t
016	1,6 t
020	2,0 t
025	2,5 t
032	3,2 t
050	5,0 t
075	7,5 t
100	10,0 t
150	15,0 t
200	20,0 t

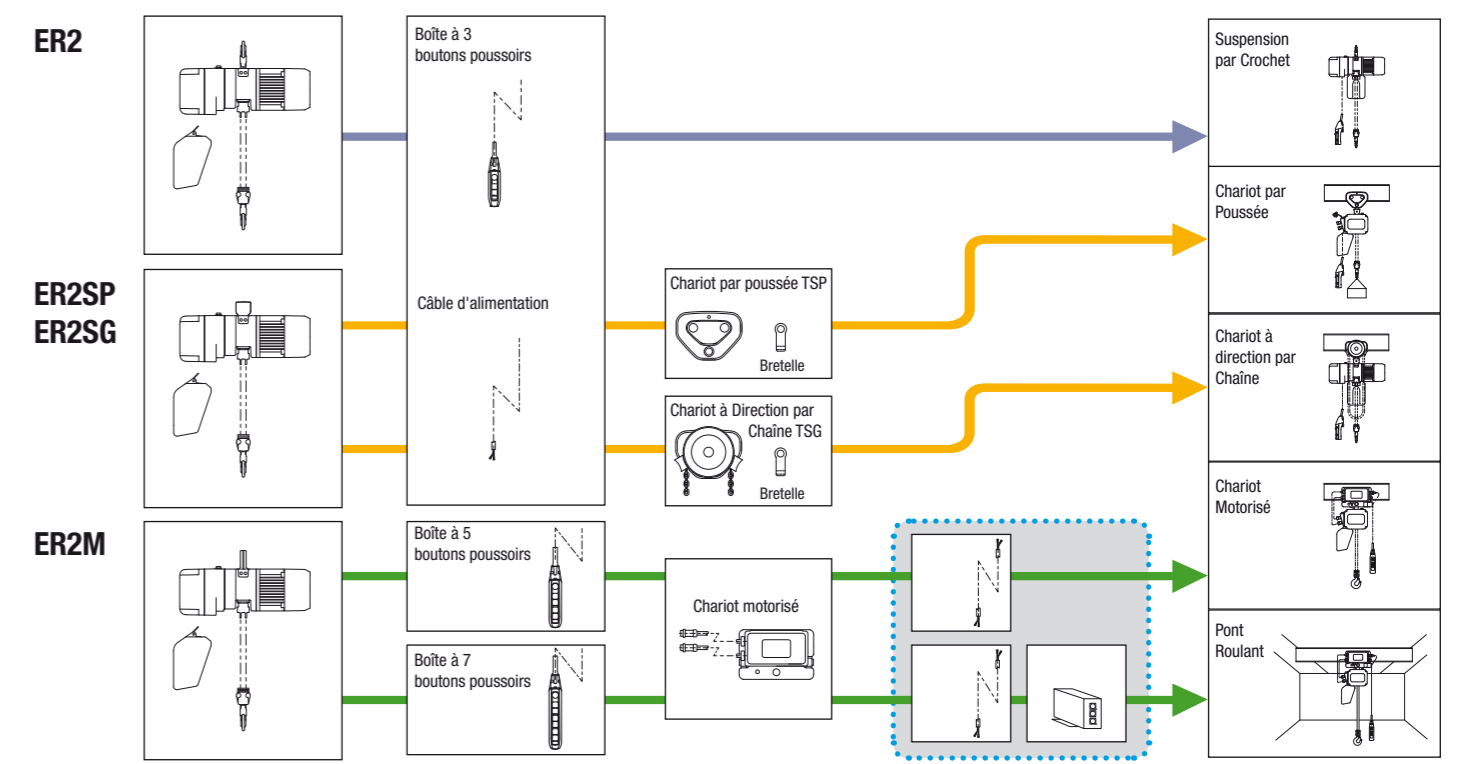
**Vitesse de levage**

Code	Vitesse de levage
S	Mono, standard
L	Mono, lent
H	Mono, rapide
IS	Double, standard
IL	Double, lent
IH	Double, rapide

**Vitesse de direction**

Code	Vitesse de direction
S	Mono, standard
L	Mono, lent
IS	Double, standard
IL	Double, lent

Exemple : Pour l'ER2M010IS-IS, le palan électrique à chaîne correspond à l'ER2-010IS et le chariot à moteur au MR2-010IS.



Pour toutes utilisations à l'extérieur, le palan doit être couvert ou sous abri en position parking.

# Vitesse de levage et vitesse de direction

## Vitesse de levage

Capacité (t)	50 Hz					
	Mono-vitesse*			Bi-vitesses*		
	Petite	Standard	Grande	Petite	Standard	Grande
125 kg			14,1			1,4 à 16,6
250 kg		9,1	13,4		0,9 à 10,8	1,3 à 15,7
500 kg	3,8	7,3		0,4 à 4,5	0,7 à 8,5	
1,0	3,5	7,1		0,3 à 4,2	0,7 à 8,2	
1,6		4,5			0,4 à 5,3	
2,0	3,7	7,0		0,4 à 4,3	0,7 à 8,2	
2,5		5,7			0,6 à 6,6	
3,2		4,4			0,4 à 5,2	
5,0		2,9			0,3 à 3,3	
7,5		1,9			0,2 à 2,2	
10,0	1,4	2,9		0,15 à 1,7	0,3 à 3,3	
15,0		1,9			0,2 à 2,2	
20,0		1,4				0,15 à 1,7

Type	Vitesse de levage	Capacité (t)													
		125 kg	250 kg	500 kg	1	1,6	2	2,5	3,2	5	Grande capacité				
											7,5	10	15	20	
Modèle ER2 à suspension par crochet	Mono Vitesse	petite			•	•		•							
		standard		•	•	•	•	•	•	•		•	•	•	
		grande	•	•											
	Bi Vitesses à variateur	petite			•	•		•					•		
		standard		•	•	•	•	•	•	•		•	•	•	
		grande	•	•											
Modèle ER2M avec chariot motorisé	Mono Vitesse	petite			•	•		•				•			
		standard		•	•	•	•	•	•	•	•	•	•	•	
		grande	•	•											
	Bi Vitesses à variateur	petite			•	•		•					•		
		standard		•	•	•	•	•	•	•	•	•	•	•	•
		grande	•	•											

\* Le rapport de vitesse du chariot motorisé est pré-réglé sur 6:1 à l'usine KITO au Japon

\*\* Avec 60 Hz, la vitesse de levage sera supérieure de 20 %



Bi-Vitesse

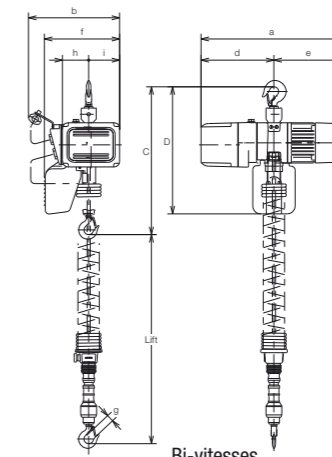


Mono-Vitesse

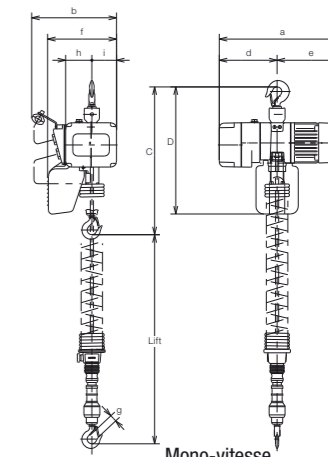
## CDER2 Commande au crochet par cylindre Mono-vitesse / Bi-vitesses

Palan électrique à chaîne suspendu par crochet

> Le CDER est fourni avec un bac à chaîne en plastique



Bi-vitesses



Mono-vitesse

### Caractéristiques techniques

#### Bi-Vitesses

Capacité (t)	Code produit	Corps de palan	Hauteur de Levage (m)	Moteur de levage		Vitesse de levage (m/min)*		Chaîne de levage		Classification ISO/FEM	Charge d'essai (t)	Poids net (kg)	Poids supplémentaire pour 1 m de levée (kg)
				Puissance (kW)	Facteur de Marche (%ED)	50Hz		Diamètre (mm) x Brins de chaîne					
						grande	petite						
125 kg	ER2C001IH	B	1,8	0,56	40/20	Préréglable	16,6	2,8	4,3 x 1	M5/2m	156 kg	29	0,42
	Réglable						1,4						
250 kg	ER2C003IS					Préréglable	10,8	1,8			313 kg		
						Réglable		0,9					

\*Remarque : La grande vitesse est pré-réglée à la vitesse maximale à l'usine KITO au Japon. La petite vitesse peut être augmentée ou réduite à la demande.

#### Mono-Vitesse

Capacité (t)	Code produit	Corps de palan	Hauteur de Levage (m)	Moteur de levage		Vitesse de levage (m/min)*		Chaîne de levage		Classification ISO/FEM	Charge d'essai (t)	Poids net (kg)	Poids supplémentaire pour 1 m de levée (kg)
				Puissance (kW)	Facteur de Marche (%ED)	50Hz		Diamètre (mm) x Brins de chaîne					
125 kg	ER2C001IH	B	1,8	0,56	60	14,1		4,3 x 1	M5/2m	156 kg	30	0,42	
250 kg	ER2C003S					9,1							

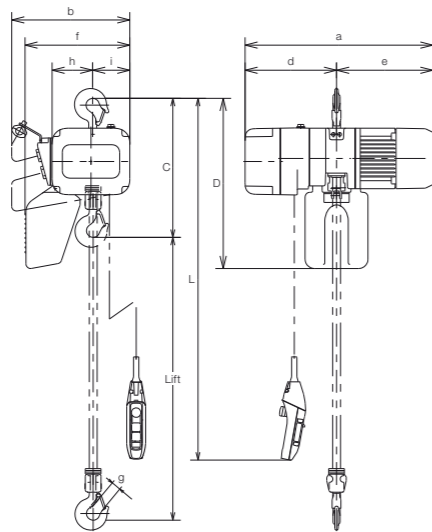
### Dimensions (mm)

Capacité (t)	Code Produit	Hauteur encombrement minimum C	D	a	b	d	e	f	g	h	i	
125 kg	ER2C001IH	1065	490	535	345	276		284			117	
250 kg	ER2C003IS											
125 kg	ER2C001HD								259		27	99
250 kg	ER2C003SD											
125 kg	ER2C001H			478	321	219		260			93	
250 kg	ER2C003S											



# ER2 Bi-vitesse

Palan électrique à chaîne à suspension par crochet



### Caractéristiques techniques

Capacité (t)	Code produit	Corps	Moteur de levage		Vitesse de levage* (m/min)		Chaîne de Levage		Classification ISO/FEM	Charge d'essai (t)	Poids net (kg)	Poids supplémentaire pour 1 m de levée (kg)	
			Puissance (kW)	Facteur de marche (%ED)	50Hz		Diamètre (mm)	x Brins de chaîne					
					grande	petite							
125 kg	ER2-001IH	B	0,56		Préréglage	16,6	2,8	4,3	x 1	M6/3m	156 kg	27	0,42
	Réglable				1,4	1,8							
250 kg	ER2-003IS		0,9		Préréglage	10,8	0,9				313 kg	36	
	Réglable				2,6	1,3							
500 kg	ER2-005IL	C	0,56		Préréglage	4,5	0,8	6,0	x 1		625 kg	32	0,81
	Réglable				0,4	1,4							
1,0	ER2-010IL	D	0,9	40/20	Préréglage	8,5	0,7	7,7	x 1	M5/2m	1,25	52	1,33
	Réglable				0,7	0,3							
1,6	ER2-016IS		1,8		Préréglage	4,2	0,7				2	72	
	Réglable				0,4	0,4							
2,0	ER2-020IL	E			Préréglage	5,3	0,7	10,2	x 1		2,5	73	2,3
	Réglable				0,4	1,4							
2,5	ER2-025IS	F	3,5		Préréglage	8,2	0,7	11,2	x 1	M4/1Am	3,13	100	2,8
	Réglable				0,6	1,1							
3,2	ER2-032IS	E			Préréglage	5,2	0,9	10,2	x 2		4	105	4,7
	Réglable				0,4	0,6							
5,0	ER2-050IS	F			Préréglage	3,3	0,3	11,2	x 2		6,25	128	5,6

\*Remarque : La grande vitesse est préréglée à la vitesse maximale à l'usine KITO au Japon. La petite vitesse peut être augmentée ou réduite à la demande.

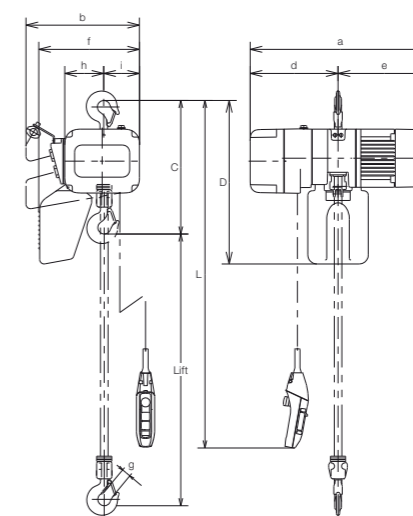
### Dimensions (mm)

Capacité (t)	Code produit	Hauteur encombrement min. C	D	a	b	d	e	f	g	h	i
125 kg	ER2-001IH	350	430	535	345	276	259	284	27	99	117
250 kg	ER2-003IS	370	490	571	348	300	271	283	27	113	106
	ER2-003IH										
1,0	ER2-010IL	430	550	614	376	316	298	335	31	129	118
	ER2-010IS										
1,6	ER2-016IS	510		710		372	338		34		
2,0	ER2-020IL	575	630	767	427	411	356	384,5	39	160,5	137,5
	ER2-020IS	590									
2,5	ER2-025IS	625	840	800	445	401	399	437,5		173,5	142,5
3,2	ER2-032IS	785	920	767	427	411	356	397	44	216	82
5,0	ER2-050IS	850		800	445	401	399	439	47	231,5	84,5



# ER2 Mono Vitesse

Palan électrique à chaîne à suspension par crochet



### Caractéristiques techniques

Capacité (t)	Code produit	Corps	Moteur de levage		Vitesse de levage* (m/min)		Chaîne de levage		Classification ISO/FEM	Charge d'essai (t)	Poids net (kg)	Poids supplémentaire pour 1 m de levée (kg)
			Puissance (kW)	Facteur de Marche (%ED)	50Hz		Diamètre (mm)	x Brins de chaîne				
					grande	petite						
125 kg	ER2-001H	B	0,56		14,1		4,3	x 1		156 kg	27	0,42
250 kg	ER2-003S				9,1							
250 kg	ER2-003H		0,9		13,4					313 kg	37	
	500 kg				ER2-005L	C						
1,0	ER2-010L	D	0,9	60	7,3		7,7	x 1		1,25	47	1,33
	ER2-010S				3,5							
1,6	ER2-016S	E	1,8		7,1		10,2	x 1		2,5	73	2,3
2,0	ER2-020L				4,5							
2,5	ER2-025S	F	3,5		3,7		11,2	x 1	M4/1Am	3,13	104	2,8
	ER2-020S				7,0							
3,2	ER2-032S	E			5,7		10,2	x 2		4	107	4,7
5,0	ER2-050S	F			4,4		11,2	x 2		6,25	132	5,6

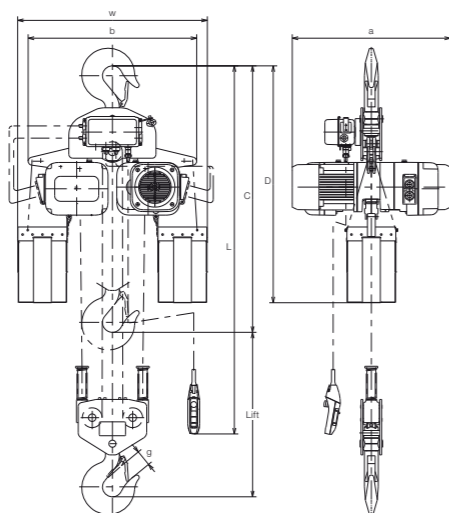
### Dimensions (mm)

Capacité (t)	Code produit	Hauteur encombrement min. C	D	a	b	d	e	f	g	h	i
125 kg	ER2-001H	350	430	478	321	219	259	260	27	99	93
250 kg	ER2-003S	370	490	513	348	242	271	283	27	113	106
	ER2-003H										
1,0	ER2-010L	430	550	589	376	291	298	335	31	129	118
	ER2-010S										
1,6	ER2-016S	510		646		308	338		34		
2,0	ER2-020L	575	630	703	427	347	356	384,5	39	160,5	137,5
	ER2-020S	590									
2,5	ER2-025S	625	840	736	445	337	399	437,5		173,5	142,5
3,2	ER2-032S	785	920	703	427	347	356	397	44	216	82
5,0	ER2-050S	850		736	445	337	399	439	47	231,5	84,5



## ER2 Bi vitesses grande capacité

Palan électrique à chaîne à suspension par crochet



### Caractéristiques techniques/Bi-vitesses

Capacité (t)	Code produit	Corps	Moteur de levage		Vitesse de levage* (m/min)		Chaîne de levage		Classification ISO/FEM	Charge d'essai (t)	Poids net (kg)	Poids supplémentaire pour 1 m de levée (kg)	
			Puissance (kW)	Facteur de marche (%ED)	50Hz		Diamètre (mm)	x Brins de chaîne					
					grande	petite							
10,0	ER2-100IS				Préréglage	3,3	0,6	11,2	x 4		12,5	303,0	11,0
					Réglable		0,3						
15,0	ER2-150IS	F	3,5 x 2	40/20	Préréglage	2,2	0,4	11,2	x 6	M4/1Am	18,8	404,0	17,0
					Réglable		0,2						
20,0	ER2-200IS				Préréglage	1,7	0,3	11,2	x 8		25,0	476,0	22,0
					Réglable		0,2						

\*Remarque : La grande vitesse est préréglée à la vitesse maximale à l'usine KITO au Japon. La petite vitesse peut être augmentée ou réduite à la demande.

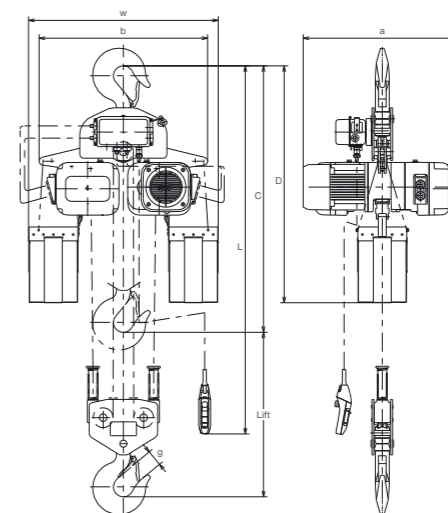
### Dimensions (mm)

Capacité (t)	Code produit	Hauteur encombrement minimum C	D	a	b	w	g
10	ER2-100IS	1370	1210		849	956	80
15	ER2-150IS	1595	1520	798	1022	1129	86
20	ER2-200IS	1710	1600		1198	1305	102



## ER2 Mono-vitesse grande capacité

Palan électrique à chaîne à suspension par crochet



### Caractéristiques techniques/ Mono-Vitesse

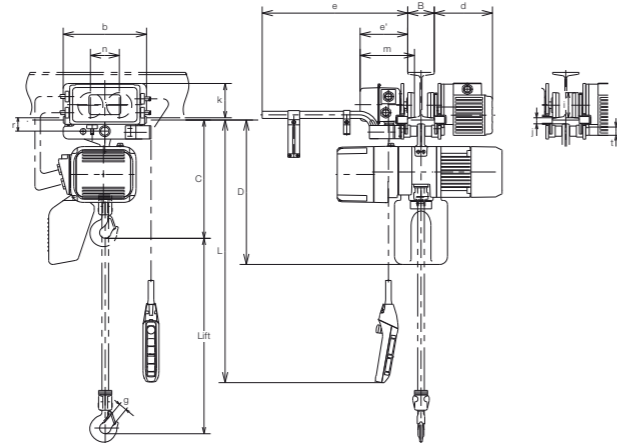
Capacité (t)	Code produit	Corps	Moteur de levage		Vitesse de levage* (m/min)		Chaîne de levage		Classification ISO/FEM	Charge d'essai (t)	Poids net (kg)	Poids supplémentaire pour 1 m de levée (kg)
			Puissance (kW)	Facteur de marche (%ED)	50Hz		Diamètre (mm)	x Brins de chaîne				
					50Hz							
10,0	ER2-100S					2,9	11,2	x 4		12,5	303,0	11,0
15,0	ER2-150S	F	3,5 x 2	60		1,9	11,2	x 6	M4/1Am	18,8	404,0	17,0
20,0	ER2-200S					1,4	11,2	x 8		25,0	476,0	22,0

### Dimensions (mm)

Capacité (t)	Code produit	Hauteur encombrement minimum C	D	a	b	w	g
10,0	ER2-100S	1370	1210		849	956	80
15,0	ER2-150S	1595	1520	798	1022	1129	86
20,0	ER2-200S	1710	1600		1198	1305	102

# ER2M Bi-vitesses en Levage et en Direction

Palan électrique à chaîne avec chariot motorisé



### Caractéristiques techniques

Capacité (t)	Code produit	Corps de palan	ER2				MR2						Charge d'essai (t)	Poids net (kg)	Poids supplémentaire pour 1 m de levée (kg)		
			Moteur de levage	Vitesse de levage* (m/min)		Chaîne de levage	Classi- fication ISO/ FEM	Moteur de direction		Vitesse de direction* (m/min)		Largeur de fer B (mm)				Rayon de cour- bure min. (mm)	
				Puis- sance (kW)	Facteur de marche (%ED)			Puis- sance (kW)	Facteur de marche (%ED)	50Hz		Standard					Option W30 (305mm)
						Grande	Petite			Grande	Petite						
125 kg	ER2M001IH-IS	B	0,56	Préréglage	16,6	2,8	4,3 x 1	M6/3m			58 à 163	164 à 305	800	156 kg	59	0,42	
	ER2M003IS-IS			Réglable	10,8	1,4											
250 kg	ER2M003IH-IS	C	0,9	Préréglage	15,7	2,6	6,0 x 1						800	313 kg	69		
	ER2M005IS-IS			Réglable	8,5	1,3											
500 kg	ER2M005IL-IS	D	0,9	Préréglage	4,5	0,8	7,7 x 1	M5/2m	0,4	27/13	Standard	24	4	1,25	77	1,33	
	ER2M010IS-IS			Réglable	8,2	0,7											
1,0	ER2M010IS-IS	E	1,8	Préréglage	5,3	0,9					Réglable	24	2,4	2,0	111		
	ER2M016IS-IS			Réglable	8,2	0,4											
1,6	ER2M016IS-IS	E		Préréglage	4,3	0,7	10,2 x 1				82 à 204	205 à 305	2,5	112	2,3		
	ER2M020IL-IS			Réglable	8,2	0,4											
2,0	ER2M020IS-IS	F	3,5	Préréglage	6,6	1,1	11,2 x 1	M4/ 1Am					1000	3,13	151	2,8	
	ER2M025IS-IS			Réglable	5,2	0,6											
3,2	ER2M032IS-IS	F		Préréglage	5,2	0,9	10,2 x 2						1000	4,0	155	4,7	
	ER2M032IS-IS			Réglable	3,3	0,4											
5,0	ER2M050IS-IS	F		Préréglage	3,3	0,6	11,2 x 2		0,75				1800	6,25	200	5,6	
	ER2M050IS-IS			Réglable		0,3											

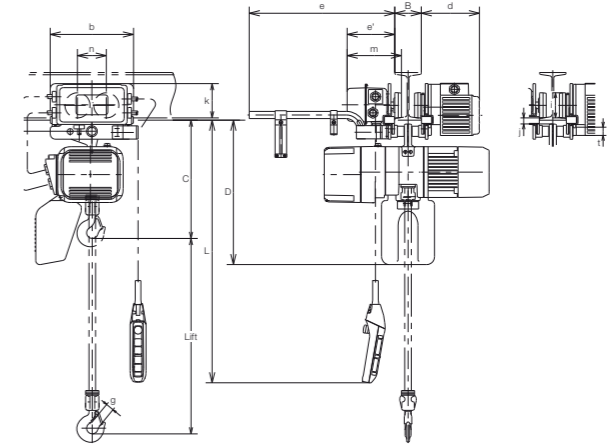
Remarque: Le rayon minimum de la courbe varie en fonction de la largeur du fer de roulement Pour le modèle ER2M032IS-IS avec une hauteur de levage supérieure à 6 m, un bac à chaîne en acier sur un chariot par poussée est nécessaire. La grande vitesse est pré réglée à la vitesse maximale à l'usine KITO au Japon. La petite vitesse est réglable. Pour plus de détails, veuillez contacter votre distributeur KITO le plus proche.

### Dimensions (mm)

Capacité (t)	Code produit	Hauteur encombre- ment minimum C	D	b	d	e	e'	g	i	j	k	m	n	r	t
125 kg	ER2M001IH-IS	375	450												
250 kg	ER2M003IS-IS							27							
250 kg	ER2M003IH-IS								95	22	130	205	109	51	31
500 kg	ER2M005IL-IS	395	510	315	220	515	179								
500 kg	ER2M005IS-IS														
1,0	ER2M010IL-IS	435	550					31							
1,0	ER2M010IS-IS														
1,6	ER2M016IS-IS	505						34							
2,0	ER2M020IL-IS	570	630	325	225	520	184		110	27	125	212	118	60	36
2,0	ER2M020IS-IS	585						39							
2,5	ER2M025IS-IS	620	830						125	29	131	215	132	68	43
3,2	ER2M032IS-IS	765	900	340	226	521	186								
5,0	ER2M050IS-IS	840	910	400	281	528	192		140	44	145	233	150	86	54

# ER2M Bi-vitesses en levage / Mono-vitesse en direction

Palan électrique à chaîne avec chariot motorisé



### Caractéristiques techniques

Capacité (t)	Code produit	Corps de palan	ER2				MR2						Charge d'essai (t)	Poids net (kg)	Poids supplémentaire pour 1 m de levée (kg)		
			Moteur de levage	Vitesse de levage*		Chaîne de levage	Classi- fication ISO/ FEM	Moteur de direction		Vitesse de direction* (m/min)		Largeur de fer B (mm)				Rayon de cour- bure min. (mm)	
				Puis- sance (kW)	Facteur de marche (%ED)			Puis- sance (kW)	Facteur de marche (%ED)	50Hz		Standard					Option W30 (305mm)
						grande	petite			50Hz	Standard						
125 kg	ER2M001IH-S/L	B	0,56	Préréglage	16,6	2,8	4,3 x 1				58 à 163	164 à 305	800	156 kg	58	0,42	
	ER2M003IS-S/L			Réglable	10,8	1,4											
250 kg	ER2M003IH-S/L	C	0,9	Préréglage	15,7	2,6	6,0 x 1						800	313 kg	67		
	ER2M005IS-S/L			Réglable	8,5	1,3											
500 kg	ER2M005IL-S/L	D	0,9	Préréglage	4,5	0,8	7,7 x 1	M5/2m	0,4	40/20	Standard	24	4	1,25	75	1,33	
	ER2M010IS-S/L			Réglable	8,2	0,7											
1,0	ER2M010IS-S/L	E	1,8	Préréglage	5,3	0,9					Réglable	24	2,4	2,0	111		
	ER2M016IS-S/L			Réglable	8,2	0,4											
1,6	ER2M016IS-S/L	E		Préréglage	4,3	0,7	10,2 x 1				82 à 204	205 à 305	2,5	111	2,3		
	ER2M020IS-S/L			Réglable	8,2	0,4											
2,0	ER2M020IS-S/L	F	3,5	Préréglage	6,6	1,1	11,2 x 1	M4/1Am					1000	3,13	150	2,8	
	ER2M025IS-S/L			Réglable	5,2	0,6											
3,2	ER2M032IS-S/L	F		Préréglage	5,2	0,9	10,2 x 2						1000	4	153	4,7	
	ER2M032IS-S/L			Réglable	3,3	0,4											
5,0	ER2M050IS-S/L	F		Préréglage	3,3	0,6	11,2 x 2		0,75				1800	6,25	198	5,6	
	ER2M050IS-S/L			Réglable		0,3											

\*Remarque : La grande vitesse est pré réglée à la vitesse maximale à l'usine KITO au Japon. La petite vitesse peut être augmentée ou réduite à la demande. Les valeurs de vitesse de déplacement entre parenthèses correspondent à varie en fonction. Le rayon minimum de la courbe varie en fonction de la largeur du fer de roulement. Pour le modèle ER2M032IS-S/L avec une hauteur de levage supérieure à 6 m, un bac à chaîne en acier sur un chariot par poussée est nécessaire. Pour plus de détails, veuillez contacter votre distributeur KITO le plus proche.

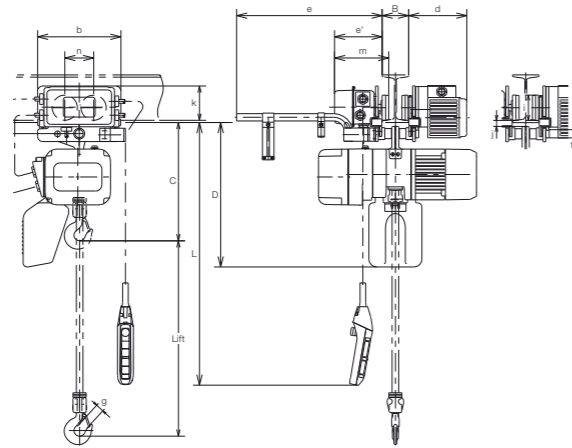
### Dimensions (mm)

Capacité (t)	Code produit	Hauteur encombre- ment minimum C	D	b	d	e	e'	g	i	j	k	m	n	r	t
125 kg	ER2M001IH-S/L	375	450												
250 kg	ER2M003IS-S/L							27							
250 kg	ER2M003IH-S/L								95	22	130	205	109	51	31
500 kg	ER2M005IL-S/L	395	510	315	220	515	179								
500 kg	ER2M005IS-S/L														
1,0	ER2M010IL-S/L	435	550					31							
1,0	ER2M010IS-S/L														
1,6	ER2M016IS-S/L	505						34							
2,0	ER2M020IL-S/L	570	630	325	225	520	184		110	27	125	212	118	60	36
2,0	ER2M020IS-S/L	585						39							
2,5	ER2M025IS-S/L	620	830						125	29	131	215	132	68	43
3,2	ER2M032IS-S/L	765	900	340	226	521	186								
5,0	ER2M050IS-S/L	840	910	400	281	528	192		140	44	145	233	150	86	54



# ER2M Mono-vitesse en levage et direction

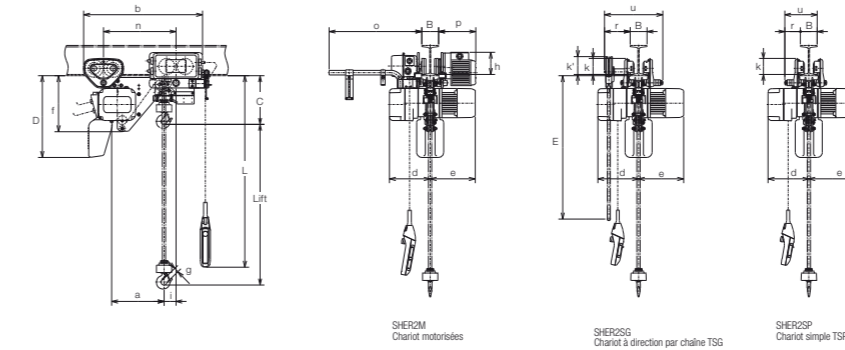
Palan électrique à chaîne avec chariot motorisé



# SHER2M Hauteur Perdue Réduite

Comparaison hauteur encombrement

Capacité (t)	Code	Hauteur encombrement C (mm)		
		A SHER2M	B Standard ER2M	Différence (A-B)
250 kg	003IS	265	375	-110
500 kg	005IL	285	395	-110
	005IS			
1,0	010IL	345	435	-90
	010IS			
1,6	016IS	435	505	-70
2,0	020IL	475	570	-135
	020IS			
3,2	032IS	610	765	-155
5,0	050IS	670	900	-230



### Caractéristiques techniques

Capacité (t)	Code produit	Corps de palan	ER2					MR2					Charge d'essai (t)	Poids net (kg)	Poids supplémentaire pour 1 m de levée (kg)						
			Moteur de levage		Vitesse de levage* (m/min)	Chaîne de levage		Trolley		Vitesse de direction* (m/min)	Largeur de fer B (mm)					Rayon de courbure min. (mm)					
			Puis-sance (kW)	Facteur de marche (%ED)	50Hz	Dia-mètre x Brins de chaîne	Classification ISO/FEM	Puis-sance (kW)	Facteur de marche (%ED)	50Hz	Standard	Option W30 (305mm)									
			50Hz	50Hz	Standard	Option W30 (305mm)															
125 kg	ER2M001H-S/L	B	0,56		14,1	4,3 x 1						156 kg	58	0,42							
250 kg	ER2M003S-S/L	B	0,9		9,1	4,3 x 1						313 kg	68								
	ER2M003H-S/L	58 à 163													164 à 305						
500 kg	ER2M005L-S/L	C	0,56		3,8	6,0 x 1	M5/2m				800	625 kg	64	0,81							
	ER2M005S-S/L	C	0,9		7,3	6,0 x 1	M5/2m				800	625 kg	68								
1,0	ER2M010L-S/L	D	60		3,5	7,7 x 1			0,4	40	20 (10)	1,25	77	1,33							
	ER2M010S-S/L	0,9														7,1	7,7 x 1		40	20 (10)	
1,6	ER2M016S-S/L	E	1,8		4,5							2,0	110								
2,0	ER2M020L-S/L	E			3,7	10,2 x 1						2,5	111	2,3							
	ER2M020S-S/L	7,0													82 à 204	205 à 305					
2,5	ER2M025S-S/L	F	3,5		5,7	11,2 x 1	M4/1Am					3,13	152	2,8							
3,2	ER2M032S-S/L	E													4,4	10,2 x 2		1000	4,0	155	4,7
5,0	ER2M050S-S/L	F													2,9	11,2 x 2		0,75		1800	6,25

Remarque : Dans la colonne de vitesse de direction, la valeur entre parenthèses correspond à la vitesse optionnelle plus lente. Le rayon minimum de la courbe varie en fonction de la largeur de fer. Pour le modèle ER2M032S-S/L avec une hauteur de levage supérieure à 6 m, un bac à chaîne en acier avec un chariot par poussée sont nécessaires. Pour plus de détails, veuillez contacter votre distributeur KITO.

### Dimensions (mm)

Capacité (t)	Code produit	Hauteur encombrement minimum C	D	b	d	e	e'	g	i	j	k	m	n	r	t
125 kg	ER2M001H-S/L	375	450												
250 kg	ER2M003S-S/L														
500 kg	ER2M005L-S/L	395	510	315	220	515	179		95	22	130	205	109	51	31
	ER2M005S-S/L														
1,0	ER2M010L-S/L	435	550												
	ER2M010S-S/L														
1,6	ER2M016S-S/L	505													
2,0	ER2M020L-S/L	570	630	325	225	520	184		110	27	125	212	118	60	36
	ER2M020S-S/L														
2,5	ER2M025S-S/L	620	830	340	226	521	186		125	29	131	215	132	68	43
3,2	ER2M032S-S/L	765	900	400	281	528	192	47	140	44	145	233	150	86	54

### Caractéristiques techniques

Capacité (t)	Code produit	Corps de palan	ER2					Chariot								Charge d'essai (t)	Poids net (kg)		
			Moteur de levage		Vitesse de levage* (m/min)	Chaîne de levage	Moteur de direction		Vitesse de direction		Largeur de Fer: B (mm)		Charge d'essai (t)	avec chariot motorisé	avec chariot à direction par chaîne		avec chariot par poussée		
			Puis-sance (kW)	Facteur de Marche (%ED)	50Hz	50Hz	50Hz	50Hz	Standard	Option W30 (305 mm)									
			Grande	Petite	Diamètre (mm) x Brins de chaîne	Puis-sance (kW)	Facteur de marche (%ED)	Grande	Petite										
250 kg	SHER2M003IS-IS	B	0,56		Préréglage Réglable 10,8	1,8 / 0,9	4,3 x 1						75 à 163	164 à 305	313 kg	78,0	61,0	56,0	
500 kg	SHER2M005IS-IS	C	0,9		Préréglage Réglable 8,5	1,4 / 0,7	6 x 1						100 à 163	164 à 305	625 kg	90,0	73,0	68,0	
1,0	SHER2M010IS-IS	D	1,8		Préréglage Réglable 8,2	1,4 / 0,7	7,7 x 1						125 à 204	205 à 305	1,25	124,0	107,0	102,0	
1,6	SHER2M016IS-IS	E	40/20		Préréglage Réglable 5,3	1,1 / 0,4	10,2 x 1	0,4	27/13	Standard Réglable	24	4			2	158,0	139,0	134,0	
2,0	SHER2M020IS-IS	F			Préréglage Réglable 6,6	1,1 / 0,6	11,2 x 1						125 à 204	205 à 305	2,5	212,0	193,0	188,0	
3,2	SHER2M032IS-IS	E	3,5		Préréglage Réglable 4,1	0,7 / 0,4	10,2 x 2								4	241,0	222,0	217,0	
5,0	SHER2M050IS-IS	F			Préréglage Réglable 3,3	0,6 / 0,3	11,2 x 2	0,75					150 à 204		6,25	322,0	307,0	300,0	

Remarque: La grande vitesse est préréglée à la vitesse maximale à l'usine KITO. Les vitesses sont réglables entre la valeur mini et maxi. Uniquement pour fers de roulement droits. Fers de roulement ceintrés et largeur de fer sur demande. Pour plus de détails, veuillez contacter votre distributeur KITO.

### Dimensions (mm)

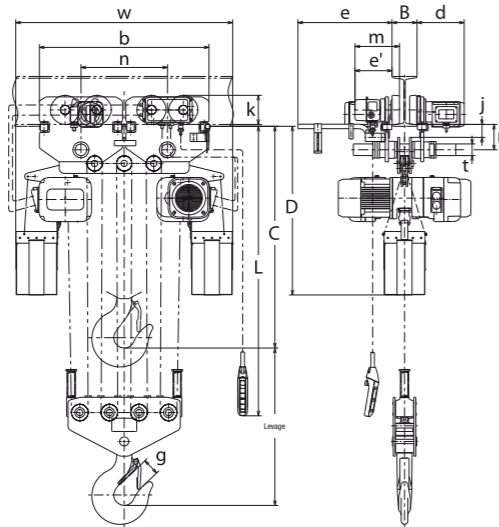
Capacité (t)	Code produit	Hauteur encombrement minimum C	D	E	a	b	d	e	f	g	h	i	j	k	k'	n	o	p	r	u	
250 kg	SHER2M003IS-IS	265	430		260	656 (616)	219	259	325		27	68				380					
500 kg	SHER2M005IS-IS	285	525		310	706 (666)	242	268	370		130	70	18	95	107	430	515	220	152 (56)	345 (249)	
1,0	SHER2M010IS-IS	345	550	3700	339	734 (694)	291	307	405	31		77			458						
1,6	SHER2M016IS-IS	435	640		389	826 (803)	308	338	487	34		125	79	29	112	109	523	520	225	154 (69)	385 (300)
2,0	SHER2M020IS-IS	475	840		423	846 (823)	337	399	527	39							543				
3,2	SHER2M032IS-IS	610	830		435	892 (884)	347	356	487	44	131	45	24	134	115	560	521	226	157 (79)	398 (320)	
5,0	SHER2M050IS-IS	670	860	4200	475	1057 (1057)	337	399	542	47	145	66	31	144	131	657	528	281	156 (53)	401 (297)	

Remarque: Les chiffres entre parenthèses dans les colonnes "b", "r" et "u", correspondent au chariot par poussée. Ceux de la colonne D, sont donnés pour une hauteur de levage de 4 m. Pour plus de détails, veuillez contacter votre distributeur KITO.



# ER2M Grandes Capacités Bi-vitesses en levage / Mono-Vitesse en direction

Palan Electrique à Chaîne avec Chariot Motorisé



### Caractéristiques techniques

Capacité (t)	Code produit	Corps de palan	ER2						MR2				Rayon de Courbure min. (mm)	Charge d'essai (t)	Poids net (kg)	Poids supplémentaire pour 1 m de levée (kg)			
			Moteur de levage		Vitesse de levage* (m/min)		Chaîne de levage		Classification ISO/FEM	Moteur de direction		Vitesse de direction* (m/min)					Largeur de fer B (mm)		
			Puissance (kW)	Facteur de Marche (%ED)	50Hz		Diamètre x Brins de chaîne	Poids		Facteur de Marche (%ED)	50Hz	Standard					Option		
					Grande	Petite													
7,5	ER2M075S-L	F	3,5	40/20	Préréglage	2,2	0,4		11,2 x 3				M4/1Am	0,75	40	10		150 bis 220	221 bis 305
					Réglable	0,2													
10,0	ER2M100L-L	F	3,5	40/20	Préréglage	1,7	0,3	11,2 x 4	M4/1Am	0,75	40	10	150 bis 220	221 bis 305	2500	12,5	378	11,0	
					Réglable	0,2													
15,0	ER2M150S-L	F	3,5 x 2	40/20	Préréglage	3,3	0,6	11,2 x 6	M4/1Am	0,75 x 2	40	10	150 bis 220	221 bis 305	∞	18,8	571	17,0	
					Réglable	0,3													
20,0	ER2M200S-L	F	3,5 x 2	40/20	Préréglage	1,7	0,3	11,2 x 8	M4/1Am	0,75 x 2	40	10	150 bis 220	221 bis 305	∞	25	628	22,0	
					Réglable	0,2													

Remarque: La grande vitesse est pré réglée à la vitesse maximale à l'usine KITO. Les vitesses sont réglables entre la valeur mini et maxi. Les galets de chariot pour profilé I à ailes inclinées (IPN) sont de série. Les galets pour profilés à ailes parallèles (IPE, HE) sont disponibles. En faire la demande à l'avance, le cas échéant. Le rayon minimum de courbure pour 7,5 t et 10 t varie en fonction de la largeur de fer. Pour plus de détails, veuillez contacter votre distributeur KITO.

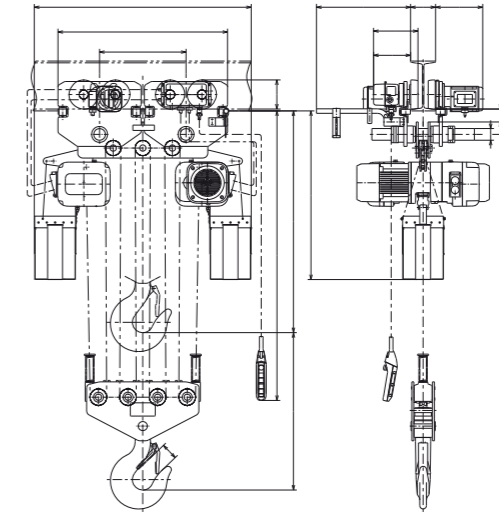
### Dimensions (mm)

Capacité (t)	Code produit	Hauteur encombrement minimum C	D	b	e	e'	g	j	k	m	n	r	t	w
7,5	ER2M075S-L	1165	1230				61	87						672
10,0	ER2M100L-L	1180	1210	500	531	223	80	77	175	268	191	153	70	728
	ER2M100S-L		1020											956
15,0	ER2M150S-L	1310	1230	1020			86	82			520	520		1129
20,0	ER2M200S-L	1345	1230	1020			102	77			520	520		1305



# ER2M Grande Capacité Mono-Vitesse en Levage et Direction Vitesse

Palan Electrique à Chaîne avec Chariot Motorisé



### Caractéristiques techniques

Capacité (t)	Code produit	Corps de palan	ER2						MR2				Rayon de Courbure min. (mm)	Charge d'essai (t)	Poids net (kg)	Poids supplémentaire pour 1 m de levée (kg)			
			Moteur de levage		Vitesse de levage		Chaîne de levage		Classification ISO/FEM	Moteur de direction		Vitesse de direction					Largeur de fer B (mm)		
			Puissance (kW)	Facteur de Marche (%ED)	50Hz		Diamètre x Brins de chaîne	Poids		Facteur de Marche (%ED)	50Hz	Standard					Option		
					Grande	Petite													
7,5	ER2M075S-L	F	3,5	60	1,9	11,2 x 3	M4/1m		0,75				40	10	150 bis 220	221 bis 305		2500	12,5
10,0	ER2M100L-L	F	3,5	60	1,4	11,2 x 4	M4/1m	0,75	40	10	150 bis 220	221 bis 305	2500	12,5	378	11			
15,0	ER2M150S-L	F	3,5 x 2	60	1,9	11,2 x 6	M4/1m	0,75 x 2	40	10	150 bis 220	221 bis 305	∞	18,8	571	17			
20,0	ER2M200S-L	F	3,5 x 2	60	1,4	11,2 x 8	M4/1m	0,75 x 2	40	10	150 bis 220	221 bis 305	∞	25	628	22			

Les galets de chariot pour profilé I à ailes inclinées (IPN) sont de série. Les galets pour profilés à ailes parallèles (IPE, HE) sont disponibles. En faire la demande à l'avance, le cas échéant. Le rayon minimum de courbure pour 7,5 t et 10 t varie en fonction de la largeur de fer. Pour plus de détails, veuillez contacter votre distributeur KITO.

### Dimensions (mm)

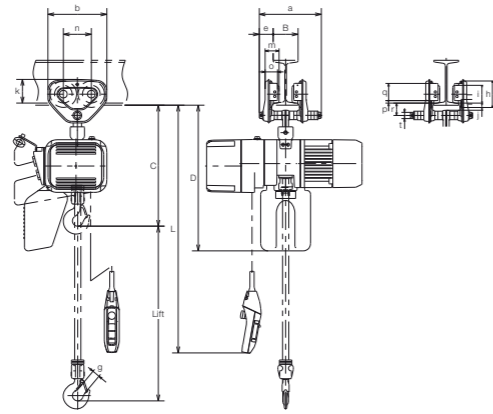
Capacité (t)	Code produit	Hauteur encombrement minimum C	D	b	e	e'	g	j	k	m	n	r	t	w
7,5	ER2M075S-L	1165	1230				61	87						672
10,0	ER2M100L-L	1180	1210	500	531	223	80	77	175	268	191	153	70	728
	ER2M100S-L		1020											956
15,0	ER2M150S-L	1310	1230	1020			86	82			520	520		1129
20,0	ER2M200S-L	1345	1230	1020			102	77			520	520		1305





# ER2SP Bi-Vitesse

Palan électrique à chaîne avec chariot par poussée



### Caractéristiques techniques

Capacité (t)	Code produit	Corps de palan	Moteur de levage		Vitesse de levage* (m/min)		Chaîne de levage		Classi-fication ISO/FEM	Largeur de Fer B (mm)		Rayon de Courbure min. (mm)	Charge d'essai (t)	Poids net (kg)	Poids supplémentaire pour 1 m de levée (kg)	
			Puissance (kW)	Facteur de Marche (%ED)	50Hz		Diamètre x Brins de chaîne (mm)	Standard		Option W30 (305mm)						
					Grande	Petite										
125 kg	ER2SP001H	B	0,56		Préréglage	16,6	2,8	4,3 x 1	M6/3m	50 à 163		1100	156 kg	32	0,42	
	Réglable				1,4	1,8										
250 kg	ER2SP003S		0,9		Préréglage	10,8	0,9						313 kg	41		
					Réglable	15,7	2,6									
500 kg	ER2SP005L	C	0,56		Préréglage	4,5	0,8	6,0 x 1		164 à 305			625 kg	37	0,81	
					Réglable	0,4	1,3									
1,0	ER2SP010L	D	0,9	40/20	Préréglage	4,2	0,7	7,7 x 1	M5/2m	58 à 163		1300	1,25	53	1,33	
					Réglable	0,3	1,4									
1,6	ER2SP016S		1,8		Préréglage	8,2	0,7						2,0	85		
					Réglable	0,4	0,7									
2,0	ER2SP020L	E			Préréglage	4,3	0,7	10,2 x 1		82 à 204		1500	2,5	86	2,3	
					Réglable	0,4	1,4									
2,5	ER2SP025S	F	3,5		Préréglage	8,2	0,7	11,2 x 1	M4/1Am		205 à 305		1700	103	124	2,8
					Réglable	0,6	1,1									
3,2	ER2SP032S	E			Préréglage	6,6	0,6	10,2 x 2				1700	3,13	128	2,8	
	Réglable	0,4	0,9			5,2	0,4	11,2 x 2		100 à 204		2300	4,0	128	4,7	
5,0	ER2SP050S	F			Préréglage	3,3	0,6						6,25	178	5,6	
	Réglable	0,3	0,3				0,3									

\*Remarque: La grande vitesse est pré-réglée à la vitesse maximale à l'usine KITO au Japon. La petite vitesse peut être augmentée ou réduite sur demande. Les palans 3,2t et 5t sont montés à 90°.

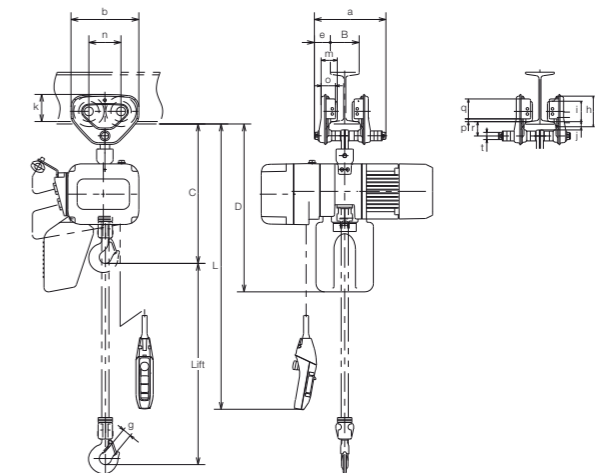
### Dimensions (mm)

Capacité (t)	Code produit	Hauteur encombrement minimum C	D	a	b	e	g	h	i	j	k	m	n	o	p	q	r	t
125 kg	ER2SP001H	395	470															
250 kg	ER2SP003S	415	530	204	182	46	27	82	60	21	76	47,5	84	42		54	38	22
	ER2SP003H																	
500 kg	ER2SP005L	470	590	249	236	56	31	106	71	28	95	56	112	50	10	69	50	25
	ER2SP005S																	
1,0	ER2SP010L	570	690	300	280	69		127	85	34	112	71	131	63		83	62	32
	ER2SP010S																	
1,6	ER2SP016S	635	890	320	324	79		148	100	36	134	80	152	74		102	68	36
	ER2SP020L																	
2,0	ER2SP020L	780	910	297	400	53	44	169	118	46	144	81	178	70		104	88	54
	ER2SP020S																	
2,5	ER2SP025S	650																
3,2	ER2SP032S																	
5,0	ER2SP050S																	



# ER2SP Mono-Vitesse

Palan électrique à chaîne avec chariot par poussée



### Caractéristiques techniques

Capacité (t)	Code produit	Corps de palan	Moteur de levage		Vitesse de levage (m/min)		Chaîne de levage		Classi-fication ISO/FEM	Largeur de Fer B (mm)		Rayon de Courbure min. (mm)	Charge d'Essai (t)	Poids net (kg)	Poids supplémentaire pour 1 m de levée (kg)
			Puissance (kW)	Facteur de Marche (%ED)	50Hz		Diamètre x Brins de chaîne (mm)	Standard		Option W30 (305mm)					
					Grande	Petite									
125 kg	ER2SP001H	B	0,56		14,1	4,3	x 1	M5/2m	50 à 163		1100	156 kg	32	0,42	
	Réglable				9,1										
250 kg	ER2SP003S		0,9		13,4							313 kg	42		
					Réglable										
500 kg	ER2SP005L	C	0,56		3,8	6,0	x 1		164 à 305			625 kg	38	0,81	
					Réglable	0,7	7,3								
1,0	ER2SP010L	D	0,9	60	3,5	7,7	x 1		58 à 163		1300	1,25	55	1,33	
					Réglable	0,3	7,1								
1,6	ER2SP016S		1,8		4,5							2,0	85		
					Réglable	0,4	0,7								
2,0	ER2SP020L	E			3,7	10,2	x 1		82 à 204		1500	2,5	86	2,3	
					Réglable	0,4	7,0								
2,5	ER2SP025S	F	3,5		5,7	11,2	x 1	M4/1Am		205 à 305		1700	3,13	128	2,8
					Réglable	0,6	1,1								
3,2	ER2SP032S	E			4,4	10,2	x 2				1700	4,0	130	4,7	
5,0	ER2SP050S	F			2,9	11,2	x 2		100 à 204		2300	6,25	182	5,6	

Remarque : Les palans de 3,2 t et 5 t sont montés à 90 degrés.

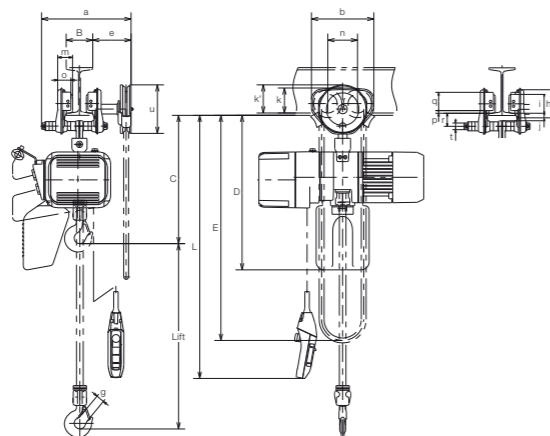
### Dimensions (mm)

Capacité (t)	Code produit	Hauteur encombrement minimum C	D	a	b	e	g	h	i	j	k	m	n	o	p	q	r	t
125 kg	ER2SP001H	395	470															
250 kg	ER2SP003S	415	530	204	182	46	27	82	60	21	76	47,5	84	42		54	38	22
	ER2SP003H																	
500 kg	ER2SP005L	470	590	249	236	56	31	106	71	28	95	56	112	50	10	69	50	25
	ER2SP005S																	
1,0	ER2SP010L	570	690	300	280	69		127	85	34	112	71	131	63		83	62	32
	ER2SP010S																	
1,6	ER2SP016S	635	890	320	324	79		148	100	36	134	80	152	74		102	68	36
	ER2SP020L																	
2,0	ER2SP020L	780	910	297	400	53	44	169	118	46	144	81	178	70		104	88	54
	ER2SP020S																	
2,5	ER2SP025S																	
3,2	ER2SP032S																	
5,0	ER2SP050S																	



# ER2SG Bi-Vitesse

Palan Electrique à Chaîne avec Chariot à Direction par Chaîne



### Caractéristiques techniques

Capacité (t)	Code produit	Corps de palan	Moteur de levage		ER2		Chaîne de Levage	Classi- fication ISO/ FEM	Longueur boucle chaîne de manoeuvre E (m)	TSG		Charge d'Essai (t)	Poids net (kg)	Poids supplémentaire pour 1 m de levée (kg)
					Vitesse de levage* (m/min)					Largeur de fer B (mm)	Rayon de Courbure min. (mm)			
					50Hz									
					Grande	Petite				Diamètre (mm)	Brins de chaîne			
125 kg	ER2SG001IH	B	0,56	Préréglage Réglable	16,6	2,8	4,3 x 1	M6/3m	58 à 163	164 à 305	1300	156 kg	40	1,4
	10,8				1,8									
250 kg	ER2SG003IS	C	0,9	Préréglage Réglable	15,7	2,6	6,0 x 1	M5/2m	58 à 163	164 à 305	1300	313 kg	49	1,7
	4,5				0,8									
500 kg	ER2SG005IL	D	0,56	Préréglage Réglable	8,5	1,4	7,7 x 1	M5/2m	58 à 163	164 à 305	1300	625 kg	49	1,7
	4,2				0,7									
1,0	ER2SG010IL	E	1,8	Préréglage Réglable	8,2	1,4	10,2 x 1	M4/1Am	82 à 204	205 à 305	1700	1,25	57	2,3
	5,3				0,9									
1,6	ER2SG016IS	F	3,5	Préréglage Réglable	4,3	0,7	11,2 x 1	M4/1Am	82 à 204	205 à 305	1700	2	89	3,2
	8,2				1,4									
2,0	ER2SG020IL	E	3,5	Préréglage Réglable	6,6	1,1	11,2 x 1	M4/1Am	82 à 204	205 à 305	1700	3,13	128	3,7
	8,2				0,6									
2,5	ER2SG025IS	F	3,5	Préréglage Réglable	5,2	0,9	10,2 x 2	M4/1Am	82 à 204	205 à 305	1700	4	132	5,6
	3,3				0,4									
3,2	ER2SG032IS	F	3,5	Préréglage Réglable	3,3	0,6	11,2 x 2	M4/1Am	82 à 204	205 à 305	1700	6,25	184	6,5
	3,3				0,3									

\*Remarque : La grande vitesse est préréglée à la vitesse maximale à l'usine KITO au Japon. La petite vitesse peut être augmentée ou réduite sur demande.

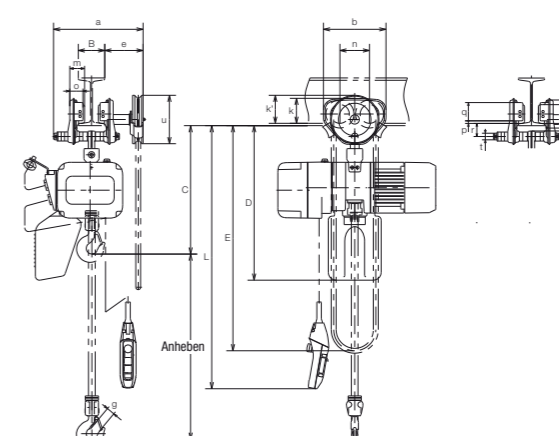
### Dimensions (mm)

Capacité (t)	Code produit	Hauteur encombrement minimum C	D	a	b	e	g	h	i	j	k	k'	m	n	o	p	q	r	t	u	
125 kg	ER2SG001IH	415	490																		
250 kg	ER2SG003IS ER2SG003IH							27													
500 kg	ER2SG005IL ER2SG005IS	435	550	345	236	152		106	71	28	95	107	56	112	50		69	50	25		
1,0	ER2SG010IL ER2SG010IS	470	590																		183
1,6	ER2SG016IS			570				34													
2,0	ER2SG020IL	635	690	385	280	154		127	85	34	112	109	71	131	63		83	62	32		
	ER2SG020IS	650				39															
2,5	ER2SG025IS	680	890																		
3,2	ER2SG032IS	780	910	398	324	157		148	100	36	134	115	80	152	74		102	68	36		
5,0	ER2SG050IS	840		401	400	156	47	169	118	46	144	131	81	178	70		104	88	54		



# ER2SG Mono-Vitesse

Palan Electrique à Chaîne avec Chariot à Direction par Chaîne



### Caractéristiques techniques

Capacité (t)	Code produit	Corps de palan	Moteur de levage		ER2		Chaîne de Levage	Classi- fication ISO/ FEM	Longueur boucle chaîne de manoeuvre E (m)	TSG		Charge d'Essai (t)	Poids net (kg)	Poids supplémentaire pour 1 m de levée (kg)
					Vitesse de levage* (m/min)					Largeur de fer B (mm)	Rayon de Courbure min. (mm)			
					50Hz									
					Grande	Petite				Diamètre (mm)	Brins de chaîne			
125 kg	ER2SG001H	B	0,56	Préréglage Réglable	14,1	1,4	4,3 x 1	M5/2m	58 à 163	164 à 305	1300	156 kg	40	1,4
250 kg	ER2SG003S				9,1	0,9								
500 kg	ER2SG005L	C	0,56	Préréglage Réglable	3,8	0,7	6,0 x 1	M5/2m	58 à 163	164 à 305	1300	625 kg	46	1,7
	ER2SG005S				7,3	0,7								
1,0	ER2SG010L	D	0,9	Préréglage Réglable	3,5	0,3	7,7 x 1	M5/2m	58 à 163	164 à 305	1300	1,25	59	2,3
	ER2SG010S				7,1	0,7								
1,6	ER2SG016S	E	1,8	Préréglage Réglable	4,5	0,4	10,2 x 1	M4/1Am	82 à 204	205 à 305	1700	2	89	3,2
2,0	ER2SG020L				3,7	0,4								
2,5	ER2SG025S	F	3,5	Préréglage Réglable	5,7	0,6	11,2 x 1	M4/1Am	82 à 204	205 à 305	1700	3,13	132	3,7
	3,2				ER2SG032S	4,4								
5,0	ER2SG050S	F	3,5	Préréglage Réglable	2,9	0,3	11,2 x 2	M4/1Am	82 à 204	205 à 305	1700	6,25	188	6,5
5,0	ER2SG050S				2,9	0,3								

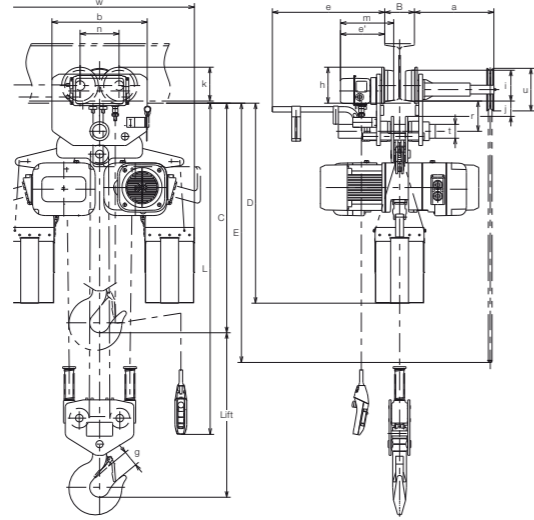
### Dimensions (mm)

Capacité (t)	Code produit	Hauteur encombrement minimum C	D	a	b	e	g	h	i	j	k	k'	m	n	o	p	q	r	t	u	
125 kg	ER2SG001H	415	490																		
250 kg	ER2SG003S ER2SG003H							27													
500 kg	ER2SG005L ER2SG005S	435	550	345	236	152		106	71	28	95	107	56	112	50		69	50	25		
1,0	ER2SG010L ER2SG010S	470	590																		183
1,6	ER2SG016S			570				34													
2,0	ER2SG020L	635	690	385	280	154		127	85	34	112	109	71	131	63		83	62	32		
	ER2SG020S	650				39															
2,5	ER2SG025S	680	890																		
3,2	ER2SG032S	780	910	398	324	157		148	100	36	134	115	80	152	74		102	68	36		
5,0	ER2SG050S	840		401	400	156	47	169	118	46	144	131	81	178	70		104	88	54		



# ER2SG Grande capacité / Bi-Vitesses

Palan Electrique à Chaîne avec Chariot à Direction par Chaîne



### Caractéristiques techniques

Capacité (t)	Code produit	Corps de palan	Moteur de levage		Vitesse de levage* (m/min)		Chaîne de levage		Classification ISO/FEM	Longueur Boucle de Chaîne de manoeuvre E (m)	Largeur de Fer B (mm)		Rayon Courbure min. (mm)	Charge d'Essai (t)	Poids net (kg)	Poids supplémentaire pour 1 m de levée (kg)
			Puissance (kW)	Facteur de Marche (%ED)	50Hz		Diamètre (mm)	Brins de chaîne			Standard	Option W30 (305mm)				
					Grande	Petite										
7,5	ER2SG075IS	F	3,5	40/20	Préréglage Réglable	2,2	0,4	11,2	x 3	M4/1Am	150 à 220	221 à 305	∞	9,4	275	9,3
10,0	ER2SG100IL		Préréglage Réglable		1,7	0,3	11,2	x 4	3000		12,5	375				
	ER2SG100IS		Préréglage Réglable		3,3	0,6								11,2	x 6	∞
15,0	ER2SG150IS	Préréglage Réglable	2,2	0,4	11,2	x 8	∞	25,0	621	24						
20,0	ER2SG200IS	Préréglage Réglable	1,7	0,15												

Remarque: Le crochet peut légèrement s'incliner quand l'ER2SG100IL est utilisé sans charge. Cela n'affecte aucunement les performances.

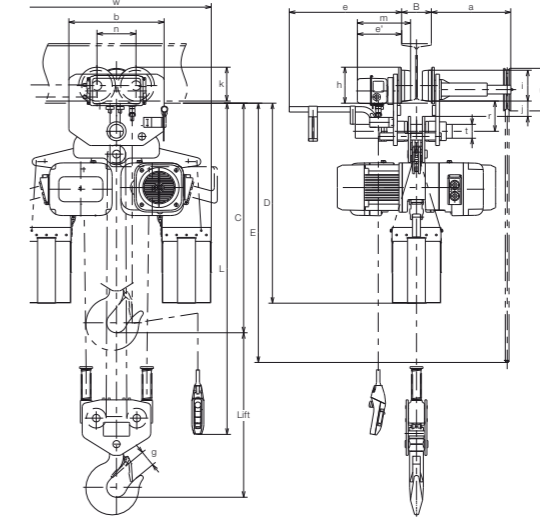
### Dimensions (mm)

Capacité (t)	Code produit	Hauteur encombrement minimum C	D	a	b	e	e'	g	h	i	j	k	m	n	r	t	u	w
7,5	ER2SG075IS	1165	1230					61			87							662
10,0	ER2SG100IL	1180	1210	372	480			80			77			196,5				718
	ER2SG100IS		1020		531		185	155	77	171			153	70	214			956
15,0	ER2SG150IS	1310	1230	1012	1000		223	86			82		269	520				1129
20,0	ER2SG200IS	1345	1230	1012	1000		223	102			77			520				1305



# ER2SG Grande Capacité / Mono-Vitesse

Palan Electrique à Chaîne avec Chariot à Direction par Chaîne



### Caractéristiques techniques

Capacité (t)	Code produit	Corps de palan	Moteur de levage		Vitesse de levage (m/min)		Chaîne de levage		Classification ISO/FEM	Longueur boucle de Chaîne de Manoeuvre E (m)	Largeur de fer B (mm)		Rayon de Courbure min. (mm)	Charge d'Essai (t)	Poids net (kg)	Poids supplémentaire pour 1 m de levée (kg)
			Puissance (kW)	ED(%ED)	50Hz		Diamètre (mm)	Brins de chaîne			Standard	Option W30 (305mm)				
					Grande	Petite										
7,5	ER2SG075S	F	3,5	60	1,9	11,2	x 3	M4/1Am	3,2	150 à 220	221 à 305	∞	9,4	275	9,3	
10,0	ER2SG100L		1,4		11,2	x 4	3000		12,5	308						
	ER2SG100S		2,9								11,2		x 6	∞	18,8	563
15,0	ER2SG150S	3,5x2	1,9	11,2	x 6	∞	18,8	563	19							
20,0	ER2SG200S				1,4	11,2	x 8		3,7			∞	25,0	621	24	

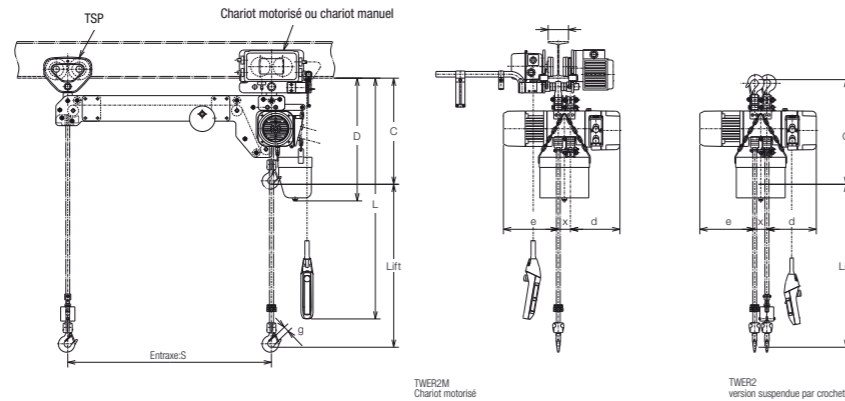
Remarque : Le crochet peut légèrement s'incliner quand l'ER2SG100L est utilisé sans charge. Cela n'affecte aucunement les performances.

### Dimensions (mm)

Capacité (t)	Code produit	Hauteur d'encombrement minimum C	D	a	b	e	e'	g	h	i	j	k	m	n	r	t	u	w
7,5	ER2SG075S	1165	1230					61			87							662
10,0	ER2SG100L	1180	1210	372	480			80			77			196,5				718
	ER2SG100S		1020		531		185	155	77	171			153	70	214			956
15,0	ER2SG150S	1310	1230	1012	1000		223	86			82		269	520				1129
20,0	ER2SG200S	1345	1230	1012	1000		223	102			77			520				1305



# TWER2M Palan électrique à chaîne avec double sortie de crochets



## Caractéristiques techniques

Capacité (t)	Code produit	Corps de palan	ER2						Chariot						Charge d'Essai (t)	
			Moteur de levage		Vitesse de levage* (m/min)		Chaîne de levage	Moteur de direction		Vitesse de direction		Largeur de fer: B (mm)				
			Puissance (kW)	Facteur de Marche (%ED)	50 Hz			Puissance (kW)	Facteur de marche (%ED)	50Hz		Standard	Option W30 (305 mm)			
					Grande	Petite	Diamètre (mm)			Brins de chaîne	Grande			Petite		
125 kg + 125 kg	TWER2M003IS-IS	C	0,56	40/20	Préréglage	10,8	1,8	6,0 x 2	0,4	27/13	Standard Réglable	24	4	58 à 153	164 à 305	156 kg x 2
250 kg + 250 kg	TWER2M005IS-IS				Réglable	8,5	0,7									24
500 kg + 500 kg	TWER2M010IS-IS	D	0,9	40/20	Préréglage	8,2	1,4	7,7 x 2	0,4	27/13	Standard Réglable	24	2,4	82 à 204	204 à 305	625 kg x 2
1,0 + 1,0	TWER2M020IS-IS				Réglable	8,2	0,7									10,2 x 2
1,6 + 1,6	TWER2M032IS-IS	E	3,5	40/20	Préréglage	5,2	0,9	10,2 x 4	0,75	27/13	Standard Réglable	24	2,4	100 à 204	205 à 305	2,0 x 2
2,5 + 2,5	TWER2M050IS-IS				Réglable	3,3	0,3									11,2 x 4

\* La grande vitesse est préréglée à la vitesse maximale à l'usage KITO. Les vitesses sont réglables entre la valeur mini et maxi. Uniquement pour poutres de roulement droites. Poutres ceintrées sur demande. Le poids net exact dépend de l'entraxe crochets. La hauteur de levage max. est de 8 m. Hauteur de levage spéciale sur demande. L'entraxe max. entre les 2 crochets est de 4 m. Distance hors standard sur demande. Pour plus de détails, veuillez contacter votre distributeur KITO.

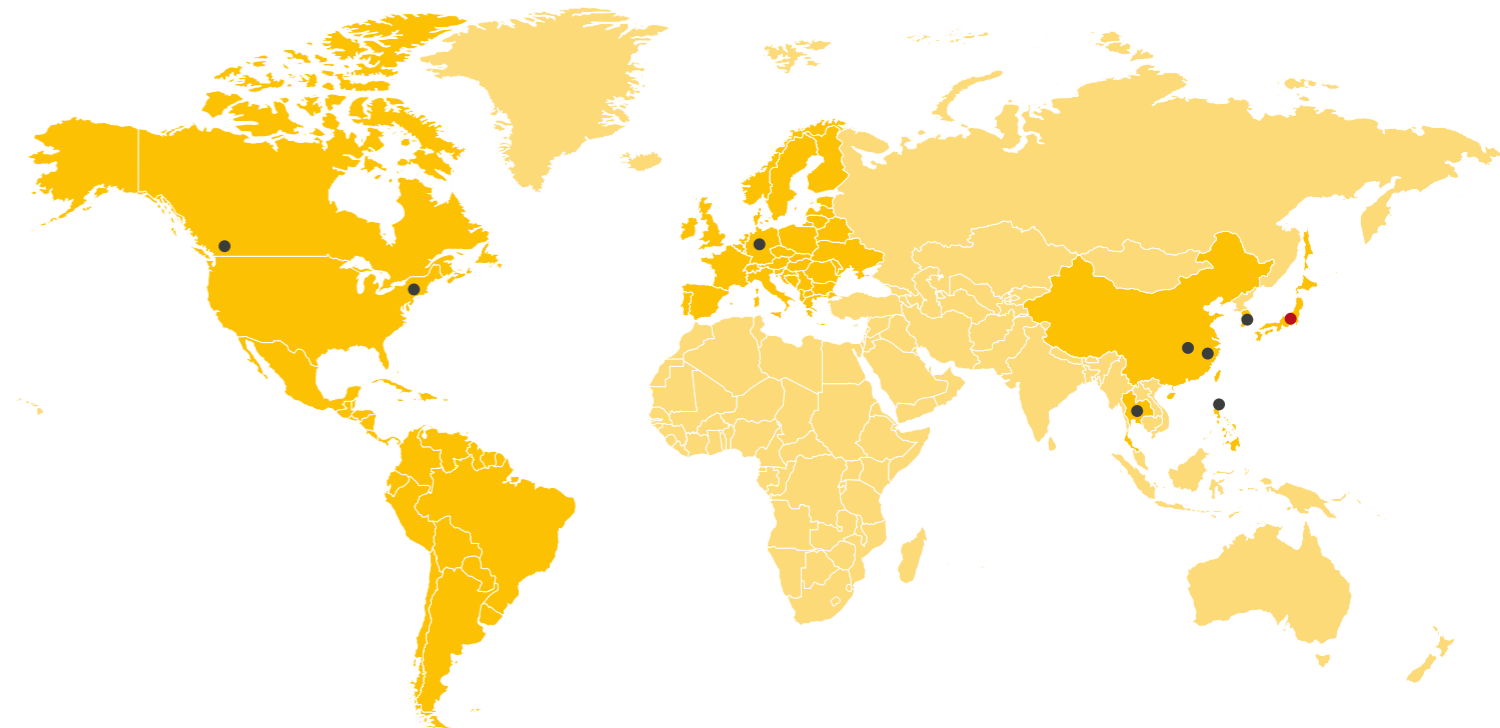
## Dimensions (mm)

Capacité (t)	Code produit	Hauteur encombrement minimum C		D	S	d	e	g	x
		avec chariot	fixe à crochet						
125 kg + 125kg	TWER2M003IS-IS	535	525	620	Min. 510	242	271	27	60
250 kg + 250 kg	TWER2M005IS-IS								
500 kg + 500 kg	TWER2M010IS-IS	615	620	710	Min. 530	291	298	31	71
1,0 + 1,0	TWER2M020IS-IS						307		
1,6 + 1,6	TWER2M032IS-IS	970	995	920	Min. 650	347	338	39	81
2,5 + 2,5	TWER2M050IS-IS								
		1020	1025	990		337	399	47	85

# Localisations KITO

La qualité de nos services et de nos produits, nous a permis d'être reconnu mondialement. Nous développons et produisons nos palans au Japon et nous sommes représentés dans le monde entier par nos filiales ou nos partenaires revendeurs. Grâce à la satisfaction client, la qualité et la sécurité de nos produits, KITO a su se faire un nom sur le marché.

- Siège social de KITO Corporation
- Filiales de "KITO Corporation"



# KITO

Kito Europe GmbH  
Heerdter Lohweg 93  
D-40549 Düsseldorf

Tél. +49 (0) 211 - 52 80 09 - 0  
Fax +49 (0) 211 - 52 80 09 - 59  
[info@kito.net](mailto:info@kito.net)  
[www.kito.net](http://www.kito.net)

Publié février 2012