

KITO

Palan à levier Modèle LX 250 kg et 500 kg

Le plus petit
pour travailler
dans les endroits
exigus

- > **Corps en aluminium**
super léger et très
compact, poids net
1,7 kg (LX003)
- > **Sécurités intégrées**
- > **Manipulation
sans effort**
grand rapport de
réduction, 2 mm de
levée par cran
- > **Levier court**
150 mm (LX003)

Fabrication Japonaise!

www.kito.net



Mécanisme de débrayage de la chaîne

Facilité d'entretien
Résistance à la corrosion et longue durée de vie



Chaîne de charge nickelée
nuance 100 (V) (1000 N/mm²),
conformément à la norme
EN 818-7

Linguet avec blocage de sécurité

KITO HEBEZEUGE

Mit Sicherheit das Original

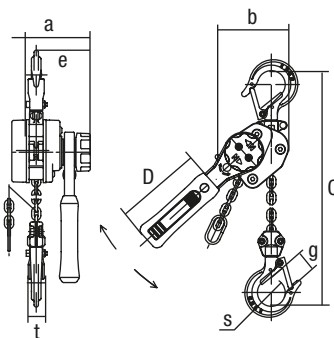


Options : Sacoche de transport pour le modèle LX003

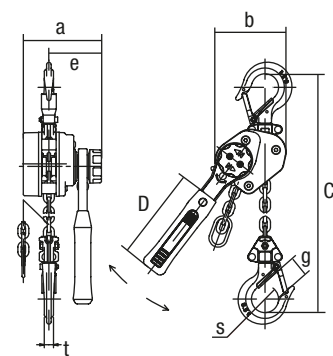
Dimensions (mm)

	LX003	LX005
a	90,5	102,0
b	73,5	93,0
C	205,0	246,0
D	150,0	180,0
e	62,0	68,0
g	21,0	24,5
s	32,0	35,5
t	11,0	12,0

LX003



LX005



Caractéristiques techniques

Type		LX003	LX005
Capacité	kg	250	500
Hauteur de Levée standard	m	1,5	1,5
Effort sur le levier à charge nominale	daN	20	31
Diamètre de la chaîne	mm	3,2 x 9,0	4,3 x 12,0
Nombre de brins		1	1
Poids net	kg	1,7	2,7
Poids d'épreuve	kg	380	750
Poids pour 1 m de levée suppl.	kg	0,2	0,4