

Palans manuels LEVEX "SPB"



Référence à commander	Capacité kg	Nombre de Brins	Hauteur perdue H mm	Poids du 3 m de levée kg	Prix du palan* €	le mètre suppl.**	
					3 m de levée	Poids kg	Prix €
SPB-025	250	1	280	6,4	116,00	1,2	19,50
SPB-05	500	1	280	8,9	120,00	1,4	19,50
SPB-10	1000	1	330	12	137,00	1,7	19,50
SPB-20	2000	1	385	19,5	208,00	2,2	23,50
SPB-30	3000	1	435	29,4	286,00	3	41,00
SPB-50	5000	2	615	36,3	440,00	4,3	63,00
SPB-100	10000	3	810	64,1	1109,00	7,8	137,00

*Chaîne de manœuvre = hauteur de levée moins 1 m

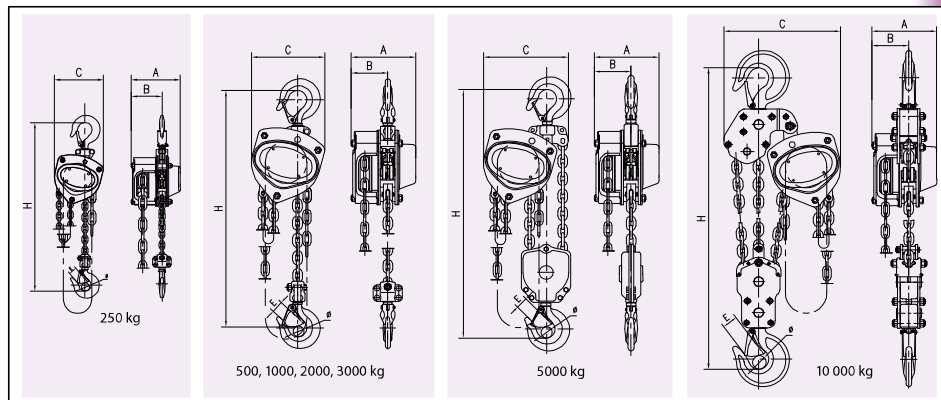
** Comprend la chaîne de charge et la chaîne de manœuvre. Chaîne de manœuvre seule = 7,10 Euros/m développé
Attention : Pas de minoration de prix pour une hauteur de levée de moins de 3 mètres.

DIMENSIONS

Modèle	Capacité kg	A mm	B mm	C mm	Ø mm	E mm	H mm
SPB-025	250	106	68	108	18	20	280
SPB-05	500	128	75	130	20	22	280
SPB-10	1000	142	76	150	25	26	330
SPB-20	2000	175	88	185	33	35	385
SPB-30	3000	195	95	226	36	37	435
SPB-50	5000	183	90	255	43	43	615
SPB-100	10000	195	95	355	44	47	810

CARACTERISTIQUES

Modèle	Capacité kg	Levée Standard m	Hauteur perdue H mm	Effort sur chaîne manœuvre kg	Chaîne de charge			Chaîne de Manœuvre Ø x pas mm	Poids du Palan avec 3 m de levée kg	Poids mètre suppl. kg
					Nb de brins	Ø x pas mm	Grade H Bar			
SPB-025	250	3	280	19	1	4x12	8	5 x 24	6,4	1,2
SPB-05	500	3	280	21	1	5x15	8	5 x 24	8,9	1,4
SPB-10	1000	3	330	29	1	6,3x19	8	5 x 24	12,0	1,7
SPB-20	2000	3	385	36	1	8x24	8	5 x 24	19,5	2,2
SPB-30	3000	3	435	41	1	10x30	8	5 x 24	29,4	3
SPB-50	5000	3	615	40	2	9x27	8	5 x 24	36,3	4,3
SPB-100	10000	3	810	54	3	10x30	10	5 x 24	64,1	7,8



Bacs à chaîne pour palans LEVEX "SPB"

Référence	Pour Palans	Contenance mètres de chaîne m	Prix du bac €
SCBCB1*	SPB 0t25	12	50,00
SCBCB2*	SPB 0t5 à 1t	12	59,00
SCBCB3*	2t	12	67,00

* Chaîne de charge uniquement



Superbe finition

Carters en acier avec finition noire pour belle présentation et protection durable.



Noix de levage à aiguilles

La cage à aiguilles sur la noix permet un levage aisé et en toute sécurité.



Freinage exceptionnel

Grâce à 2 cliquets de frein et un frein sans amiante.



1 seul brin de levage jusqu'à 3 t

La conception unique de cette gamme permet 1 seul brin jusqu'à 3 t de capacité.



Chaînes galvanisées grade 8

Toutes les chaînes de charge sont en Grade 8 et galvanisées. La chaîne de manœuvre est également galvanisée.



Les crochets pivotants

Sont en acier allié estampé peints noirs et sont équipés de linguets de sécurité forgés.



La marque CE

Garantit la conformité aux Directives Machines Européennes. De plus, l'appareil est garanti 12 mois et est livré avec son certificat et mode d'emploi.