

# Palans à levier ELEPHANT "Y3" et "YA3" avec limiteur de couple incorporé

Référence	Capacité kg	Poids kg	Levée standard m	Prix €	le mètre suppl.	
					Poids kg	Prix €
EY3-050	500	3,6	1,5	<b>327,00</b>	0,5	<b>27,30</b>
EYA3-080	800	5,9	1,5	<b>402,00</b>	0,7	<b>39,00</b>
EYA3-100	1000	6,4	1,5	<b>416,00</b>	0,7	<b>39,00</b>
EYA3-160	1600	9	1,5	<b>519,00</b>	1	<b>43,00</b>
EYA3-310	3150	15,4	1,5	<b>644,00</b>	1,8	<b>57,00</b>
EYA3-630	6300	26,7	1,5	<b>897,00</b>	3,6	<b>113,00</b>
EYA3-900	9000	44,7	3,0	<b>1457,00</b>	5,4	<b>168,00</b>



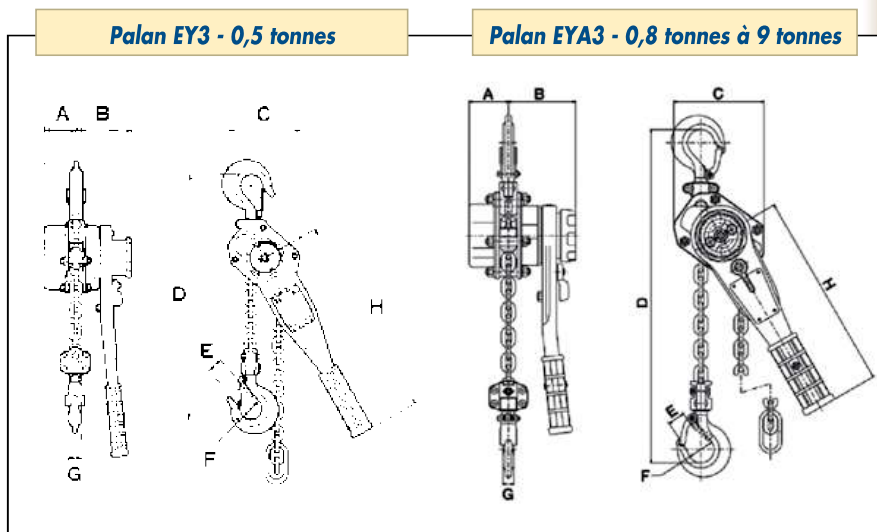
Modèle "Y3"



Modèle "YA3"

Palan EY3 - 0,5 tonnes

Palan EYA3 - 0,8 tonnes à 9 tonnes



## CARACTERISTIQUES

Modèles	EY3-050	EYA3-080	EYA3-100	EYA3-160	EYA3-310	EYA3-630	EYA3-900
Capacité (kg)	500	800	1000	1600	3100	6300	9000
Levée standard	1,5	1,5	1,5	1,5	1,5	1,5	3
Dist. Mini entre croc. (mm)	265	290	312	352	420	564	689
Effort sur levier (kg)	34	30	37	36	44	45	46
Diamètre de chaîne	5,0	5,6	5,6	7,1	9	9	9
Nombre de brins	1	1	1	1	1	2	3
Poids Net	3,2	5,9	6,4	9	15,4	26,7	44,7

## DIMENSIONS

Modèles	EY3-050	EYA3-080	EYA3-100	EYA3-160	EYA3-310	EYA3-630	EYA3-900
A	26,5	53	53	63	82,5	82,5	82,5
B	83	91	91	99	104	104	104
C	85	122	122	136	180	235	300
D	265	290	312	352	420	564	689
E	23	23	28	29	36	47	73
F	36	36	43	43	53	70	85
G	13	15	16	21	28	34	47,5
H	284	268	268	310	310	310	310



### Les crochets et linguets de sécurité

Ils sont les plus résistants sur le marché et s'ouvrent progressivement sans jamais se casser.



### Les carters de levier et d'engrenages

En acier haute résistance, ils protègent le mécanisme interne et résistent aux chocs.



### Les carters étanches

Ils empêchent l'entrée d'humidité et de corps étranger et assurent une grande longévité de vie de l'appareil.



### Freinage exceptionnel

Utilisant un matériel sans amiante, le frein a été étudié pour fonctionner sans se gripper.



### La chaîne galvanisée Grade 100

Résiste aux applications les plus difficiles et corrosives.



### Le corps plastifié noir

Electrostatique résiste aux égratignures et empêche la rouille.



### Le marquage CE

Garantit la conformité de l'appareil aux Directives Machines Européennes.