

Palans à levier ELEPHANT "Y3" et "YA3" avec limiteur de couple incorporé

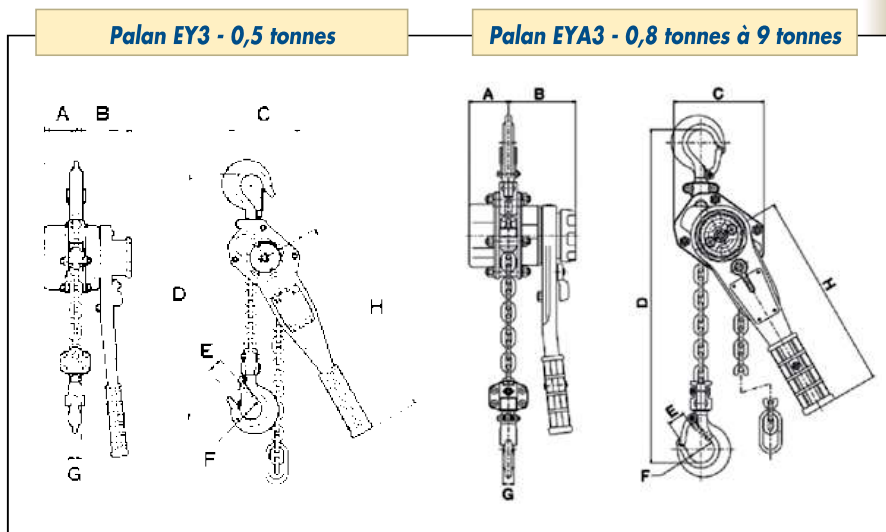


Modèle "Y3"

Référence	Capacité kg	Poids kg	Levée standard m	Prix €	le mètre suppl.	
					Poids kg	Prix €
EY3-050	500	3,6	1,5	327,00	0,5	27,30
EYA3-080	800	5,9	1,5	402,00	0,7	39,00
EYA3-100	1000	6,4	1,5	416,00	0,7	39,00
EYA3-160	1600	9	1,5	519,00	1	43,00
EYA3-310	3150	15,4	1,5	644,00	1,8	57,00
EYA3-630	6300	26,7	1,5	897,00	3,6	113,00
EYA3-900	9000	44,7	3,0	1457,00	5,4	168,00

PALANS
A LEVIER

Modèle "YA3"



CARACTERISTIQUES

Modèles	EY3-050	EYA3-080	EYA3-100	EYA3-160	EYA3-310	EYA3-630	EYA3-900
Capacité (kg)	500	800	1000	1600	3100	6300	9000
Levée standard	1,5	1,5	1,5	1,5	1,5	1,5	3
Dist. Mini entre croc. (mm)	265	290	312	352	420	564	689
Effort sur levier (kg)	34	30	37	36	44	45	46
Diamètre de chaîne	5,0	5,6	5,6	7,1	9	9	9
Nombre de brins	1	1	1	1	1	2	3
Poids Net	3,2	5,9	6,4	9	15,4	26,7	44,7

DIMENSIONS

Modèles	EY3-050	EYA3-080	EYA3-100	EYA3-160	EYA3-310	EYA3-630	EYA3-900
A	26,5	53	53	63	82,5	82,5	82,5
B	83	91	91	99	104	104	104
C	85	122	122	136	180	235	300
D	265	290	312	352	420	564	689
E	23	23	28	29	36	47	73
F	36	36	43	43	53	70	85
G	13	15	16	21	28	34	47,5
H	284	268	268	310	310	310	310



Les crochets et linguets de sécurité

Ils sont les plus résistants sur le marché et s'ouvrent progressivement sans jamais se casser.



Les carters de levier et d'engrenages

En acier haute résistance, ils protègent le mécanisme interne et résistent aux chocs.



Les carters étanches

Ils empêchent l'entrée d'humidité et de corps étranger et assurent une grande longévité de vie de l'appareil.



Freinage exceptionnel

Utilisant un matériel sans amiante, le frein a été étudié pour fonctionner sans se gripper.



La chaîne galvanisée Grade 100

Résiste aux applications les plus difficiles et corrosives.



Le corps plastifié noir

Electrostatique résiste aux égratignures et empêche la rouille.



Le marquage CE

Garantit la conformité de l'appareil aux Directives Machines Européennes.