

Palans électriques à chaîne ELEPHANT

EFAP/EFBP/ESAP avec chariot libre



- Triphasé 380 V

Modèle "EFAP/EFBP"

- Monophasé 220 V

Modèle "ESAP"



Description	Référence	Capacité kg	Nombre de Brins	Hauteur perdue H/mm	Vitesse de levage M/min.	Regl. largeur de fer Roul. mm	Palan 3 m de levée		mètre supplémentaire			
							pooids kg	Prix €	pooids kg	Chaîne Prix €	Câble Prix €	Total Prix €
1 vitesse triphasé 380V	EFAP-05	500	1	571	7	58-130	51	1669,00	0,9	27,30	10,00	37,30
	EFAP-10	1000	1	603	7,6	58-130	69	2028,00	1,1	30,60	10,00	40,60
	EFAP-20	2000	2	786	3,8	70-155	84	2497,00	2,2	64,00	10,00	74,00
	EFAP-30	3000	3	882	2,5	90-160	110	3263,00	3,3	92,00	10,00	102,00
	EFAP-50	5000	5	1065	1,5	90-180	180	5362,00	5,5	151,00	10,00	161,00
2 vitesses triphasé 380V	EFBP-05	500	1	571	7 et 1,8	58-130	51	1910,00	0,9	27,30	10,00	37,30
	EFBP-10	1000	1	603	7,6 et 1,9	58-130	69	2295,00	1,1	30,60	10,00	40,60
	EFBP-20	2000	2	786	3,8 et 1	70-155	84	2846,00	2,2	64,00	10,00	74,00
	EFBP-30	3000	3	882	2,5 et 0,6	90-160	110	3584,00	3,3	92,00	10,00	102,00
1 vitesse monophasé 220V	ESAP-05	500	1	571	3,5	58-130	51	2315,00	0,9	27,30	10,00	37,30
	ESAP-10	1000	2	685	1,8	58-130	57	2649,00	1,8	71,00	10,00	81,00



Rapport qualité/prix

Très intéressant car toutes les options en face sont fournies sans supplément.



Sécurité intégrée

Avec son limiteur de couple, arrêt d'urgence, commande TBT 24V, interrupteurs fin de course etc...



Freinage puissant et fiable

Utilisant un matériau sans amiante.



Raccordement électrique facilité par connectique

Et 5 m de câble d'alimentation.



Protection par absence de phases

Qui interdit l'utilisation du palan lors d'une inversion de phases ou d'un manque de phases.



Sécurité accrue

Les fins de course ainsi que l'arrêt d'urgence coupent la puissance et non la commande



Chaîne de haute qualité

En Grade 8 acier cimenté et protégé par un traitement de surface Dacromet.



Belle finition

Avec sa peinture électrostatique.



Marquage CE

Garantit la conformité aux Directives Machines Européennes.



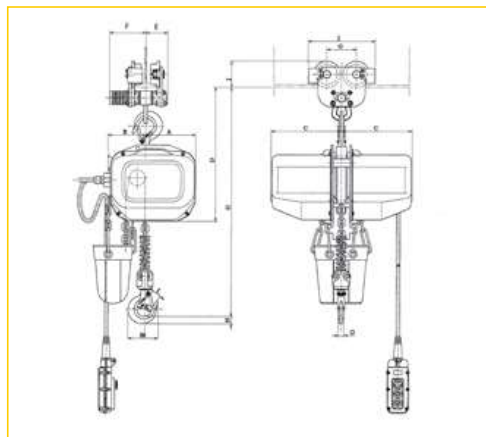
Notice d'emploi

Détaillée avec warnings est jointe à chaque appareil afin d'assurer une mise en place correcte et une maintenance suivie.



Garantie

Chaque palan est garanti 24 mois et toutes les pièces détachées sont disponibles.



Options possibles avec plus value

- Axe de chariot pour largeur de fer plus importante : voir page 24
- Boîte à boutons débrochable : nous consulter
- Télécommande radio pour EFAP, EFBP, ESAP **1288,00 € WRADIO**



Options incluses en standard

- Limiteur de couple
- Arrêt d'urgence
- Commande TBT 24 V
- Bac à chaîne
- Protection IP54
- Fins de course électriques
- Chaîne Grade 80

CARACTERISTIQUES

Palan électrique à chaîne avec chariot libre modèle EFAP/EFBP 1/2 vitesses de levage 380V triphasé

Référence	Capacité kg	Levée standard m	longueur câble boîte à boutons m	Chaîne de levage Ø x pas mm	N° de brins de chaîne	Puissance moteur		Largeur du fer de roulement mm	Rayon de courbure mini mm	Hauteur perdue H		Poids net 3 m kg	Poids net du m. supp. kg
						Palan kW	Chariot kW			Suspension par crochet mm	Accoupl. direct mm		
EFAP/EFBP 05	500	3	2	6,3 x 19	1	0,9	—	58 à 130	900	670	571	51	0,9
EFAP/EFBP 10	1000	3	2	7,1 x 21	1	1,6	—	58 à 130	1100	705	603	69	1,1
EFAP/EFBP 20	2000	3	2	7,1 x 21	2	1,6	—	70 à 155	1200	896	786	84	2,2
EFAP/EFBP 30	3000	3	2	7,1 x 21	3	1,6	—	90 à 160	1700	1010	882	110	3,3
EFAP 50	5000	3	2	7,1 x 21	5	1,6	—	90 à 180	2300	1193	1065	180	5,5

Palan électrique à chaîne avec chariot libre modèle ESAP 1 vitesse de levage 220V monophasé

Référence	Capacité kg	Levée standard m	longueur câble boîte à boutons m	Chaîne de levage Ø x pas mm	N° de brins de chaîne	Puissance moteur		Largeur du fer de roulement mm	Rayon de courbure mini mm	Hauteur perdue H		Poids net 3 m kg	Poids net du m. supp. kg
						Palan kW	Chariot kW			Suspension par crochet mm	Accoupl. direct mm		
ESAP 05	500	3	2	6,3 x 19	1	0,45	—	58 à 130	900	670	571	51	0,9
ESAP 10	1000	3	2	6,3 x 19	2	0,45	—	58 à 130	1100	705	603	57	1,8

DIMENSIONS

Description	Capacité kg	A mm	B mm	C mm	D mm	E mm min/max	F mm min/max	G mm	H mm croc/direct	I mm	J mm	K mm	L mm	M mm	N mm	O mm
Triphasé 380V																
EFAP/EFBP 0,5t	500	161	124	224	432	67/139	134/206	100	670/571	228	94	43	26,5	84	19	14
EFAP/EFBP 1,0t	1000	170	128	239	464	67/139	134/206	116	705/603	250	106,5	50	31	103	25	19
EFAP/EFBP 2,0t	2000	133	165	239	539	78/163	156/241	136	895/786	308	135	65	38	135,5	35	26
EFAP/EFBP 3,0t	3000	148	208	239	598	91/161	153/223	150	1010/882	326	150,5	60	43	165	49	32
EFAP/EFBP 5,0t	5000	183	273	239	715	105/195	189/279	169	1193/1065	367	168	70	47	170	53	35
Monophasé 220V																
ESAP 0,5t	500	161	124	224	432	67/139	134/206	100	670/571	228	94	43	26,5	84	19	14
ESAP 1,0t	1000	127	158	224	445	67/139	134/206	116	785/685	250	106,5	50	31	103	25	19

Éléments techniques

- 1) La charge d'épreuve est de 1,25 x la capacité nominale
- 2) Facteurs de marche : EFA 40%; EFB 30%; ESA 25%
- 3) Nombre de démarrage maxi/heure : EFA 240; EFB 180; ESA 150
- 4) Classe isolation moteur : classe E pour tous les appareils
- 5) Câble d'alimentation pour le palan (5m) - Triphasé 4G2,5 ; Monophasé 3G2,5
- 6) Protection du palan - IP 54 pour tous les appareils
- 7) Groupement FEM : EFA 2 m; EFB 1 Am; ESA 1 Bm