

Palans électriques à chaîne ELEPHANT

EFAM/EFBM avec chariot électrique



- Triphasé 380 V Modèle "EFAM/EFBM"



Description	Référence	Capacité kg	Nombre de brins	Hauteur perdue H/mm	Vitesse de levage M/min.	Vitesse de direction M/min.	Reglage largeur de fer Roulement mm	Palan 3 m de levée		mètre supplémentaire			
								pooids kg	Prix €	pooids kg	Chaîne Prix €	Câble Prix €	Total Prix €
1 vitesse de levage triphasé 380V	EFAM-05	500	1	609	7	10 ou 20	76-127	74	2814,00	0,9	27,30	10,00	37,30
	EFAM-10	1000	1	629	7,6	10 ou 20	76-127	87	3109,00	1,1	30,60	10,00	40,60
	EFAM-20	2000	2	799	3,8	10 ou 20	102-153	104	3724,00	2,2	64,00	10,00	74,00
	EFAM-30	3000	3	890	2,5	10 ou 20	102-153	147	5162,00	3,3	92,00	10,00	102,00
	EFAM-50	5000	5	1070	1,5	10 ou 20	127-178	205	8265,00	5,5	151,00	10,00	161,00
2 vitesses de levage triphasé 380V	EFBM-05	500	1	609	7 et 1,8	10 ou 20	76-127	75	3055,00	0,9	27,30	10,00	37,30
	EFBM-10	1000	1	629	7,6 et 1,9	10 ou 20	76-127	88	3377,00	1,1	30,60	10,00	40,60
	EFBM-20	2000	2	799	3,8 et 1	10 ou 20	102-153	105	4072,00	2,2	64,00	10,00	74,00
	EFBM-30	3000	3	890	2,5 et 0,6	10 ou 20	102-153	148	5483,00	3,3	92,00	10,00	102,00

Rapport qualité/prix
Très intéressant car toutes les options en face sont fournies sans supplément.

Sécurité intégrée
Avec son limiteur de couple, arrêt d'urgence, commande TBT 24V, interrupteurs fin de course etc...

Freinage puissant et fiable
Utilisant un matériau sans amiante.

Protection par absence de phases
Qui interdit l'utilisation du palan lors d'une inversion de phases ou d'un manque de phases.

Sécurité accrue
Les fins de course ainsi que l'arrêt d'urgence coupent la puissance et non la commande

Hauteur perdue réduite
Assurée par la possibilité d'un accouplement direct entre le palan et le chariot (à spécifier lors de la commande) sinon le crochet de suspension du palan s'accroche sur la traverse du chariot.

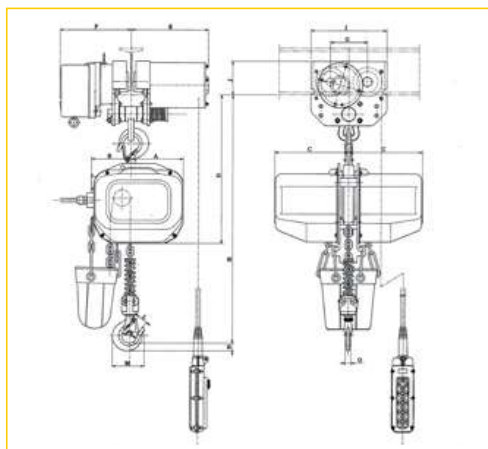
Chaîne de haute qualité
En Grade 8 acier cémenté et protégé par un traitement de surface Dacromet.

Belle finition
Avec sa peinture électrostatique.

Marquage CE
Garantit la conformité aux Directives Machines Européennes.

Notice d'emploi
Détaillée avec warnings est jointe à chaque appareil afin d'assurer une mise en place correcte et une maintenance suivie.

Garantie
Chaque palan est garanti 24 mois et toutes les pièces détachées sont disponibles.



Options possibles avec plus value

- Fins de course de direction **208,00 €**
- Axe de chariot pour largeur de fer plus importante : voir page 24
- Boîte à boutons débroschable : nous consulter
- Télécommande radio pour EFAM, EFBM **1288,00 €**



Options incluses en standard

- Limiteur de couple
- Arrêt d'urgence
- Commande TBT 24 V
- Bac à chaîne
- Protection IP54
- Fins de course électriques
- Chaîne Grade 80

CARACTERISTIQUES

Palan électrique à chaîne avec chariot électrique modèle EFAM/EFBM 1/2 vitesses de levage et 1 vitesse direction 380V triphasé

Référence	Capacité kg	Levée standard m	Longueur câble boîte à boutons m	Chaîne de levage Ø x pas mm	N° de brins de chaîne	Puissance moteur		Vitesse direction		Largeur du fer de roulement mm	Rayon de courbure mini mm	Hauteur perdue H		Poids net 3 m kg	Poids net du m. sup. kg
						kW	kW	m/mn	m/mn			Suspension par crochet mm	Accoupl. direct mm		
EFAM/EFBM 05	500	3	2	6,3 x 19	1	0,9	0,4	10/20	12/24	76 à 127	1100	695	609	75	0,9
EFAM/EFBM 10	1000	3	2	7,1 x 21	1	1,6	0,4	10/20	12/24	76 à 127	1100	730	629	88	1,1
EFAM/EFBM 20	2000	3	2	7,1 x 21	2	1,6	0,4	10/20	12/24	102 à 153	1500	910	799	105	2,2
EFAM/EFBM 30	3000	3	2	7,1 x 21	3	1,6	0,75	10/20	12/24	102 à 153	1500	1020	890	147	3,3
EFAM 50	5000	3	2	7,1 x 21	5	1,6	0,75	10/20	12/24	127 à 178	1500	1202	1070	205	5,5

DIMENSIONS

Dimensions Palan Electrique avec chariot électrique

Description	Capacité kg	A mm	B mm	C mm	D mm	E mm min/max	F mm min/max	G mm	H mm croc/direct	I mm	J mm	K mm	L mm	M mm	N mm	O mm
EFAM/EFBM 0.5t	500	161	124	224	457	251/302	231/282	120	695/609	246	125	43	26,5	84	19	14
EFAM/EFBM 1.0t	1000	170	128	239	489	251/302	231/282	120	730/629	246	125	50	31	103	25	19
EFAM/EFBM 2.0t	2000	133	165	239	550	267/318	247/298	148	910/799	324	137	65	38	135,5	35	26
EFAM/EFBM 3.0t	3000	148	208	239	606	324/375	252/303	160	1020/890	400	182	60	43	165	49	32
EFAM/EFBM 5.0t	5000	183	273	239	724	342/393	270/321	170	1202/1070	412	195	70	47	170	53	35

Eléments techniques

- 1) La charge d'épreuve est de 1,25 x la capacité nominale
- 2) Facteurs de marche : EFA 40%; EFB 30%; ESA 25%
- 3) Nombre de démarrage maxi/heure : EFA 240; EFB 180; ESA 150
- 4) Classe isolation moteur : classe E pour tous les appareils
- 5) Câble d'alimentation pour le palan (5m) - Triphasé 4G2,5 ; Monophasé 3G2,5
- 6) Protection du palan - IP 54 pour tous les appareils
- 7) Groupement FEM : EFA 2 m; EFB 1 Am; ESA 1 Bm

PALANS À BATTERIE ET ELECTRIQUES