

Palans électriques à chaîne ELEPHANT

EFAG/EFBG/ESAG avec chariot à chaîne



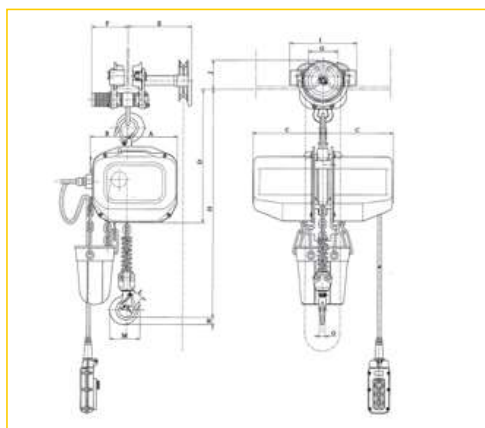
- Triphasé 380 V
- Monophasé 220 V

Modèle "EFAG/EFBG"
Modèle "ESAG"



Description	Référence	Capacité kg	Nombre de Brins	Hauteur perdue H/mm	Vitesse de levage M/min.	Regl. largeur de fer Roul. mm	Palan 3 m de levée		mètre supplémentaire				
							pois kg	Prix €	pois kg	Chaîne Prix €	Câble Prix €	Chaîne manœuv. Prix €	Total Prix €
1 vitesse triphasé 380V	EFAG-05	500	1	571	7	58-130	57	1943,00	2,3	27,30	10,00	11,60	48,90
	EFAG-10	1000	1	603	7,6	58-130	75	2251,00	2,6	30,60	10,00	14,80	55,40
	EFAG-20	2000	2	786	3,8	70-155	91	2777,00	3,7	64,00	10,00	14,80	88,80
	EFAG-30*	3000	3	882	2,5	90-160	118	3462,00	4,8	92,00	10,00	14,80	116,80
2 vitesses triphasé 380V	EFBG-05	500	1	571	7 et 1,8	58-130	58	2184,00	2,3	27,30	10,00	11,60	48,90
	EFBG-10	1000	1	603	7,6 et 1,9	58-130	78	2519,00	2,6	30,60	10,00	14,80	55,40
	EFBG-20	2000	2	786	3,8 et 1	70-155	92	3127,00	3,7	64,00	10,00	14,80	88,80
	EFBG-30*	3000	3	882	2,5 et 0,6	90-160	119	3785,00	4,8	92,00	10,00	14,80	116,80
1 vitesse monophasé	ESAG-05	500	1	571	3,5	58-130	57	2590,00	2,3	27,30	10,00	11,60	48,90
	ESAG-10	1000	2	685	1,8	58-130	65	2873,00	2,6	71,00	10,00	14,80	95,80

* Hauteur de manœuvre de 4 m.



Options possibles avec plus value

- Axe de chariot pour largeur de fer plus importante : voir page 24
- Boîte à boutons débrochable : nous consulter
- Télécommande radio pour EFAG, EFBG, ESAG **1288,00 € WRADIO**



Options Incluses en standard

- Limiteur de couple
- Arrêt d'urgence
- Commande TBT 24 V
- Bac à chaîne
- Protection IP54
- Fins de course électriques
- Chaîne Grade 80

PALANS À BATTERIE ET ELECTRIQUES



Rapport qualité/prix

Très intéressant car toutes les options en face sont fournies sans supplément.



Sécurité intégrée

Avec son limiteur de couple, arrêt d'urgence, commande TBT 24V, interrupteurs fin de course etc...



Freinage puissant et fiable

Utilisant un matériau sans amiante.



Raccordement électrique facilité par connectique

Et 5 m de câble d'alimentation.



Protection par absence de phases

Qui interdit l'utilisation du palan lors d'une inversion de phases ou d'un manque de phases.



Sécurité accrue

Les fins de course ainsi que l'arrêt d'urgence coupent la puissance et non la commande



Chaîne de haute qualité

En Grade 8 acier cémenté et protégé par un traitement de surface Dacromet.



Belle finition

Avec sa peinture électrostatique.



Marquage CE

Garantit la conformité aux Directives Machines Européennes.



Notice d'emploi

Détaillée avec warnings est jointe à chaque appareil afin d'assurer une mise en place correcte et une maintenance suivie.



Garantie

Chaque palan est garanti 24 mois et toutes les pièces détachées sont disponibles.

CARACTERISTIQUES

Palan électrique à chaîne avec chariot à chaîne EFAG/EFBG 1/2 vitesses de levage 380v triphasé

Référence	Capacité kg	Levée standard m	longueur câble boîte à boutons m	Chaîne de levage Ø x pas mm	N° de brins de chaîne	Puissance moteur		Reglage largeur de fer roulement mm	rayon de courbure mini mm	Hauteur perdue		Poids net 3 m kg	Poids net du m. supp. kg
						Palan kW	Chariot kW			suspension par crochet mm	Accoupl. direct mm		
EFAG / EFBG 05	500	3	2	6,3x19	1	0,9	-	58-130	900	670	571	58	0,9
EFAG / EFBG 10	1000	3	2	7,1x21	1	1,6	-	58-130	1100	705	603	78	1,1
EFAG / EFBG 20	2000	3	2	7,1x21	2	1,6	-	70-155	1200	896	786	92	2,2
EFAG / EFBG 30*	3000	3	2	7,1x21	3	1,6	-	90-160	1700	1010	882	119	3,3

Palan électrique à chaîne avec chariot à chaîne ESAG 1 vitesse de levage 220v monophasé

Référence	Capacité kg	Levée standard m	longueur câble boîte à boutons m	Chaîne de levage Ø x pas mm	N° de brins de chaîne	Puissance moteur		Reglage largeur de fer roulement mm	rayon de courbure mini mm	Hauteur perdue		Poids net 3 m kg	Poids net du m. supp. kg
						Palan kW	Chariot kW			suspension par crochet mm	Accoupl. direct mm		
ESAG-05	500	3	2	6,3x19	1	0,45	-	58-130	900	670	571	57	0,9
ESAG-10	1000	3	2	6,3x19	2	0,45	-	58-130	1100	705	603	65	1,8

DIMENSIONS

Description	Capacité kg	A mm	B mm	C mm	D mm	E mm min/max	F mm min/max	G mm	H mm croc/direct	I mm	J mm	K mm	L mm	M mm	N mm	O mm
Triphasé 380V																
EFAG / EFBG 05	500	161	124	224	432	210/282	134/206	100	670/571	228	103	43	26,5	84	19	14
EFAG / EFBG 10	1000	170	128	239	464	210/282	134/206	116	705/603	250	121	50	31	103	25	19
EFAG / EFBG 20	2000	133	165	239	539	222/307	156/241	136	895/786	308	160	65	38	135,5	35	26
EFAG / EFBG 30	3000	148	208	239	598	230/320	153/223	150	1010/882	326	164,5	60	43	165	49	32
monophasé 220v																
ESAG-05	500	161	124	224	432	210/282	134/206	100	670/571	228	103	43	26,5	84	19	14
ESAG-10	1000	127	158	224	445	210/282	134/206	116	785/685	250	121	50	31	103	25	19

Eléments techniques

- 1) La charge d'épreuve est de 1,25 x la capacité nominale
- 2) Facteurs de marche : EFAG 40%; EFBG 30%; ESAG 25%
- 3) Nombre de démarrage maxi/heure : EFA 240; EFB 180; ESA 150
- 4) Classe isolation moteur : classe E pour tous les appareils
- 5) Câble d'alimentation pour le palan (5m) - Triphasé 4G2,5 ; Monophasé 3G2,5
- 6) Protection du palan - IP 54 pour tous les appareils
- 7) Groupement FEM : EFA 2 m; EFB 1 Am; ESA 1 Bm