

Palans électriques à chaîne ELEPHANT

EFA/EFB/ESA fixe à crochet



- Triphasé 380 V

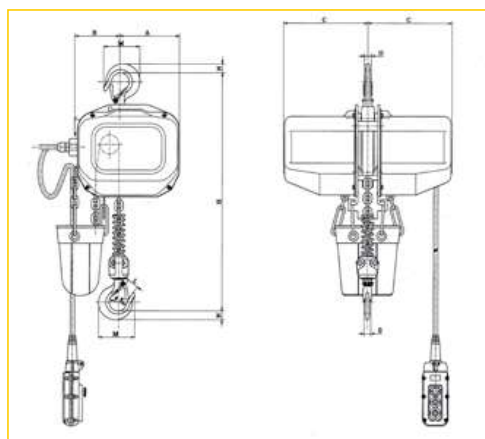
Modèle "EFA/EFB"

- Monophasé 220 V

Modèle "ESA"



Description	Référence	Capacité kg	Nombre de Brins	Hauteur perdue H/mm	Vitesse de levage M/min.	Palan 3 m de levée		mètre supplémentaire			
						pooids kg	Prix €	pooids kg	Chaîne Prix €	Câble Prix €	Total Prix €
1 Vitesse triphasé 380V	EFA-05	500	1	555	7	43	1475,00	0,9	27,30	10,00	37,30
	EFA-10	1000	1	590	7,6	56	1769,00	1,1	30,60	10,00	40,60
	EFA-20	2000	2	745	3,8	64	2118,00	2,2	64,00	10,00	74,00
	EFA-30	3000	3	840	2,5	84	2680,00	3,3	92,00	10,00	102,00
	EFA-50	5000	5	970	1,5	120	4655,00	5,5	151,00	10,00	161,00
2 vitesses triphasé 380V	EFB-05	500	1	555	7 et 1,8	44	1715,00	0,9	27,30	10,00	37,30
	EFB-10	1000	1	590	7,6 et 1,9	57	2037,00	1,1	30,60	10,00	40,60
	EFB-20	2000	2	745	3,8 et 1	65	2465,00	2,2	64,00	10,00	74,00
	EFB-30	3000	3	840	2,5 et 0,6	84	3002,00	3,3	92,00	10,00	102,00
1 vitesse mono 220 V	ESA-05	500	1	555	3,5	43	2121,00	0,9	27,30	10,00	37,30
	ESA-10	1000	2	670	1,8	46	2391,00	1,8	71,00	10,00	81,00



Options possibles avec plus value

- Boîte à boutons débrochable : nous consulter
- Télécommande radio pour EFA, EFB, ESA **1288,00 €**

WRADIO



Options incluses en standard

- Limiteur de couple
- Arrêt d'urgence
- Commande TBT 24 V
- Bac à chaîne
- Protection IP54
- Fins de course électriques
- Chaîne Grade 80

Rapport qualité/prix

Très intéressant car toutes les options en face sont fournies sans supplément.

Sécurité intégrée

Avec son limiteur de couple, arrêt d'urgence, commande TBT 24V, interrupteurs fin de course etc...

Freinage puissant et fiable

Utilisant un matériau sans amiante.

Raccordement électrique facilité par connectique

Et 5 m de câble d'alimentation.

Protection par absence de phases

Qui interdit l'utilisation du palan lors d'une inversion de phases ou d'un manque de phases.

Sécurité accrue

Les fins de course ainsi que l'arrêt d'urgence coupent la puissance et non la commande

Chaîne de haute qualité

En Grade 8 acier cémenté et protégé par un traitement de surface Dacromet.

Belle finition

Avec sa peinture électrostatique.

Marquage CE

Garantit la conformité aux Directives Machines Européennes.

Notice d'emploi

Détaillée avec warnings est jointe à chaque appareil afin d'assurer une mise en place correcte et une maintenance suivie.

Garantie

Chaque palan est garanti 24 mois et toutes les pièces détachées sont disponibles.

CARACTERISTIQUES

Palan électrique à chaîne fixe à crochet modèle EFA - 1 vitesse de levage 380 V triphasé

Référence	Capacité kg	Levée standard m	longueur câble boîte à boutons m	Chaîne de levage Ø x pas mm	N° de brins de chaîne	Puissance moteur		Vitesse levage à 50 Hz m/min		Vitesse levage à 60 Hz m/min		Hauteur perdue H mm	Poids net 3 m kg	Poids net du m. supp. kg
						Grande vitesse kW	Petite vitesse kW	Grande vitesse	Petite vitesse	Grande vitesse	Petite vitesse			
EFA 05	500	3	2	6,3 x 19	1	0,9	—	7,0	—	8,4	—	555	43	0,9
EFA 10	1000	3	2	7,1 x 21	1	1,6	—	7,6	—	9,1	—	590	56	1,1
EFA 20	2000	3	2	7,1 x 21	2	1,6	—	3,8	—	4,5	—	745	64	2,2
EFA 30	3000	3	2	7,1 x 21	3	1,6	—	2,5	—	3	—	840	84	3,3
EFA 50	5000	3	2	7,1 x 21	5	1,6	—	1,5	—	1,8	—	970	120	5,5

Palan électrique à chaîne fixe à crochet modèle EFB - 2 vitesses de levage 380 V triphasé

Référence	Capacité kg	Levée standard m	longueur câble boîte à boutons m	Chaîne de levage Ø x pas mm	N° de brins de chaîne	Puissance moteur		Vitesse levage à 50 Hz m/min		Vitesse levage à 60 Hz m/min		Hauteur perdue H mm	Poids net 3 m kg	Poids net du m. supp. kg
						Grande vitesse kW	Petite vitesse kW	Grande vitesse	Petite vitesse	Grande vitesse	Petite vitesse			
EFB 05	500	3	2	6,3 x 19	1	0,9	0,25	7,0	1,8	8,4	2,1	555	44	0,9
EFB 10	1000	3	2	7,1 x 21	1	1,6	0,4	7,6	1,9	9,1	2,3	590	57	1,1
EFB 20	2000	3	2	7,1 x 21	2	1,6	0,4	3,8	1	4,5	1,1	745	65	2,2
EFB 30	3000	3	2	7,1 x 21	3	1,6	0,4	2,5	0,6	3	0,7	840	84	3,3

Palan électrique à chaîne fixe à crochet modèle ESA 1 vitesse de levage 220V monophasé

Référence	Capacité kg	Levée standard m	longueur câble boîte à boutons m	Chaîne de levage Ø x pas mm	N° de brins de chaîne	Puissance moteur		Vitesse levage à 50 Hz m/min		Vitesse levage à 60 Hz m/min		Hauteur perdue H mm	Poids net 3 m kg	Poids net du m. supp. kg
						Grande vitesse kW	Petite vitesse kW	Grande vitesse	Petite vitesse	Grande vitesse	Petite vitesse			
ESA 05	500	3	2	6,3 x 19	1	0,45	—	3,5	—	4,1	—	555	43	0,9
ESA 10	1000	3	2	6,3 x 19	2	0,45	—	1,8	—	2,1	—	670	46	1,8

DIMENSIONS

Dimensions Palans Electriques Fixes à Crochet

Description	Capacité kg	A mm	B mm	C mm	H mm	K mm	L mm	M mm	N mm	O mm
Triphasé 380V										
EFA/EFB 0,5t	500	161	124	224	555	43	26,5	84	19	14
EFA/EFB 1,0t	1000	170	128	239	590	50	31	103	25	19
EFA/EFB 2,0t	2000	133	165	239	745	65	38	135,5	35	26
EFA/EFB 3,0t	3000	148	208	239	840	60	43	165	49	32
EFA/EFB 5,0t	5000	183	273	239	970	70	47	170	53	35
Monophasé 220V										
ESA 0,5t	500	161	124	224	555	43	26,5	84	19	14
ESA 1,0t	1000	127	158	224	670	50	31	103	25	19

Eléments techniques

- La charge d'épreuve est de 1,25 x la capacité nominale
- Facteurs de marche : EFA 40%; EFB 30%; ESA 25%
- Nombre de démarrage maxi/heure : EFA 240; EFB 180; ESA 150
- Classe isolation moteur : classe E pour tous les appareils
- Câble d'alimentation pour le palan (5m) - Triphasé 4G2,5 ; Monophasé 3G2,5
- Protection du palan - IP 54 pour tous les appareils
- Groupement FEM : EFA 2 m; EFB 1 Am; ESA 1 Bm