

Palans électriques à chaîne ELEPHANT

ALPHA fixe à crochet



- Triphasé 380 V Modèle Alpha "EAC"
- Monophasé 220 V Modèles Alpha "EAH/EAB/EAV"



Description	Référence	Capacité kg	Nombre de brins	Hauteur perdue H/mm	Vitesse de levage M/min.	Palan levée 3 m		mètre supplémentaire			
						poids kg	Prix €	poids kg	Chaîne Prix €	Câble Prix €	Total Prix €
1 vitesse triphasé 380V	EAC-015	150	1	320	9	18	1153,00	0,5	21,60	10,00	31,60
	EAC-025	250	1	320	9	18	1233,00	0,5	21,60	10,00	31,60
	EAC-050	500	2	385	4,5	21	1341,00	1	43,20	10,00	53,20
1 vitesse monophasé 220V	EAH-015	160	1	320	15	16	1341,00	0,5	21,60	10,00	31,60
	EAH-025	250	1	320	10	16	1394,00	0,5	21,60	10,00	31,60
	EAH-050	500	2	385	5	20	1555,00	1	43,20	10,00	53,20
2 vitesses monophasé 220V	EAB-015	160	1	320	15 et 5	16	1501,00	0,5	21,60	10,00	31,60
	EAB-025	250	1	320	10 et 4	16	1555,00	0,5	21,60	10,00	31,60
	EAB-050	500	2	385	5 et 2	20	1715,00	1	43,20	10,00	53,20
Vitesse variable monophasé 220V	EAV-015	160	1	320	1 à 15	16	1715,00	0,5	21,60	10,00	31,60
	EAV-025	250	1	320	1 à 10	16	1769,00	0,5	21,60	10,00	31,60
	EAV-050	500	2	385	0,5 à 5	20	1930,00	1	43,20	10,00	53,20



Encombrement réduit

Sa forme moderne assure une hauteur perdue réduite.



Poids léger

Grâce à sa conception et à ses carters en fonte d'aluminium.



Rapport qualité/prix

Très intéressant car toutes les options en face sont fournies sans supplément.



Sécurité intégrée

Avec son limiteur de couple, arrêt d'urgence, commande TBT 24V, en 380 V uniquement.



Freinage puissant et fiable

Utilisant un matériau sans amiante.



Silencieux

Grâce à sa conception et à l'utilisation de carters en fonte d'aluminium.



Chaîne de haute qualité

En Grade 8 acier cémenté et protégé par un traitement de surface Dacromet.



Belle finition

Avec sa peinture électrostatique.



Marquage CE

Garantit la conformité aux Directives Machines Européennes.



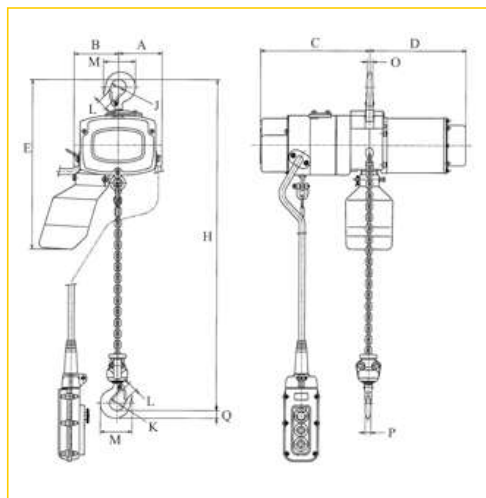
Notice d'emploi

Détaillée avec warnings est jointe à chaque appareil afin d'assurer une mise en place correcte et une maintenance suivie.



Garantie

Chaque palan est garanti 24 mois et toutes les pièces détachées sont disponibles.



Options possibles avec plus value

- Boîte à boutons débrochable : nous consulter
- Télécommande radio pour EAC, EAH, EAB (sauf pour palan à vitesse variable EAV) 1288,00 €

WRADIO



Options Incluses en standard

- Limiteur de couple
- Arrêt d'urgence
- Commande TBT 24 V (en 380 V uniquement)
- Bac à chaîne
- Protection IP54
- Fins de course à friction
- Chaîne Grade 80 zinguée

CARACTERISTIQUES

Référence	Capacité kg	Levée standard m	Longueur câble boîte à boutons m	Chaîne de levage Ø x pas mm	N° de brins de chaîne	Puissance moteur		Vitesse levage à 50 Hz m/min		Vitesse levage à 60 Hz m/min		Hauteur perdue H m	Poids net 3 m kg	Poids net du m. supp. kg
						Grande vitesse kW	Petite vitesse kW	Grande vitesse	Petite vitesse	Grande vitesse	Petite vitesse			
1. Triphasé 380V 1 vitesse de levage modèle EAC														
EAC-015	150	3	2	4,3 x 12	1	0,55	-	9	-	10,8	-	320	18	0,5
EAC-025	250	3	2	4,3 x 12	1	0,55	-	9	-	10,8	-	320	18	0,5
EAC-050	500	3	2	4,3 x 12	2	0,55	-	4,5	-	5,4	-	385	21	1
2. Monophasé 220V 1 vitesse de levage modèle EAH														
EAH-015	160	3	2	4,3 x 12	1	0,6	-	15	-	18	-	320	16	0,5
EAH-025	250	3	2	4,3 x 12	1	0,6	-	10	-	12	-	320	16	0,5
EAH-050	500	3	2	4,3 x 12	2	0,6	-	5	-	6	-	385	20	1
3. Monophasé 220V 2 vitesses de levage modèle EAB														
EAB-015	160	3	2	4,3 x 12	1	0,6	0,6	15	5	18	6	320	16	0,5
EAB-025	250	3	2	4,3 x 12	1	0,6	0,6	10	4	12	4,8	320	16	0,5
EAB-050	500	2	2	4,3 x 12	2	0,6	0,6	5	2	6	2,4	385	20	1
4. Monophasé 220V vitesses variables modèle EAV														
EAV-015	160	3	2	4,3 x 12	1	0,6	0,6	1 à 15 modulable		1,2 à 18 modulable		320	16	0,5
EAV-025	250	3	2	4,3 x 12	1	0,6	0,6	1 à 10 modulable		1 à 10 modulable		320	16	0,5
EAV-050	500	3	2	4,3 x 12	2	0,6	0,6	0,5 à 5 modulable		0,6 à 6 modulable		385	20	1

DIMENSIONS

Description	Capacité kg	A mm	B mm	C mm	D mm Triphasé	D mm Monophasé	E mm	J mm	K mm	L mm	M mm	O mm	P mm	Q mm
Tous les modèles														
EAC/EAH/EAB/EAV	150	102	104	230	203	233	364	32	32	19	67,5	12	12	16
EAC/EAH/EAB/EAV	250	102	104	230	203	233	364	32	32	19	67,5	12	12	16
EAC/EAH/EAB/EAV	500	85	121	230	203	233	442	36	43	24	84	17	14	19

Éléments techniques

- La charge d'épreuve est de 1,25 x la capacité nominale
- Facteurs de marche : Triphasé 40%; Monophasé 30%
- Nombre de démarrage maxi/heure : Triphasé 240, Monophasé 180
- Classe isolation moteur : classe E pour tous les appareils
- Câble d'alimentation pour le palan (5m) - Triphasé 4G2,5 ; Monophasé 3G2,5
- Protection du palan - IP 54 pour tous les appareils
- Groupement FEM : Triphasé 2 m; Monophasé 1Am