

Palans électriques à chaîne ELEPHANT

ALPHA avec chariot libre



- Triphasé 380 V Modèle Alpha "EACP"
- Monophasé 220 V Modèle Alpha "EAHP/EABP/EAVP"



Description	Référence	Capacité kg	Nombre de brins	Hauteur perdue H/mm	Vitesse de levage M/min.	Régl. largeur de fer Roul. mm	Palan levée 3 m		mètre supplémentaire			
							pooids kg	Prix €	pooids kg	Chaîne Prix €	Câble Prix €	Total Prix €
1 vitesse triphasé 380V	EACP-015	150	1	355	9	50-127	23	1314,00	0,5	21,60	10,00	31,60
	EACP-025	250	1	355	9	50-127	23	1394,00	0,5	21,60	10,00	31,60
	EACP-050	500	2	395	4,5	50-127	26	1535,00	1	43,20	10,00	53,20
1 vitesse mono 220V	EAHP-015	150	1	355	15	50-127	21	1501,00	0,5	21,60	10,00	31,60
	EAHP-025	250	1	355	10	50-127	21	1555,00	0,5	21,60	10,00	31,60
	EAHP-050	500	2	395	5	50-127	25	1749,00	1	43,20	10,00	53,20
2 vitesses mono 220V	EABP-015	150	1	355	15 et 5	50-127	21	1662,00	0,5	21,60	10,00	31,60
	EABP-025	250	1	355	10 et 4	50-127	21	1715,00	0,5	21,60	10,00	31,60
	EABP-050	500	2	395	5 et 2	50-127	25	1910,00	1	43,20	10,00	53,20
Vitesse variable mono 220V	EAVP-015	150	1	355	1 à 15	50-127	21	1876,00	0,5	21,60	10,00	31,60
	EAVP-025	250	1	355	1 à 10	50-127	21	1930,00	0,5	21,60	10,00	31,60
	EAVP-050	500	2	395	0,5 à 5	50-127	25	2124,00	1	43,20	10,00	53,20

PALANS À BATTERIE ET ELECTRIQUES



Encombrement réduit
Sa forme moderne assure une hauteur perdue réduite.



Poids léger
Grâce à sa conception et à ses carters en fonte d'aluminium.



Rapport qualité/prix
Très intéressant car toutes les options en face sont fournies sans supplément.



Sécurité intégrée
Avec son limiteur de couple, arrêt d'urgence, commande TBT 24V, en 380 V uniquement.



Freinage puissant et fiable
Utilisant un matériau sans amiante.



Silencieux
Grâce à sa conception et à l'utilisation de carters en fonte d'aluminium.



Chaîne de haute qualité
En Grade 8 acier cémenté et protégé par un traitement de surface Dacromet.



Belle finition
Avec sa peinture électrostatique.



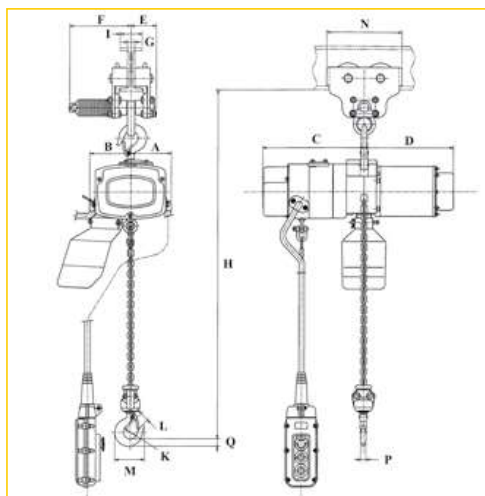
Marquage CE
Garantit la conformité aux Directives Machines Européennes.



Notice d'emploi
Détaillée avec warnings est jointe à chaque appareil afin d'assurer une mise en place correcte et une maintenance suivie.



Garantie
Chaque palan est garanti 24 mois et toutes les pièces détachées sont disponibles.



Options possibles avec plus value

- Axe de chariot pour largeur de fer plus importante : voir page 24
- Boîte à boutons débrochable : nous consulter
- Télécommande radio pour EACP, EAHP, EABP (sauf pour palan à vitesse variable EAVP) **1288,00 €**

WRADIO



Options Inclues en standard

- Limiteur de couple
- Arrêt d'urgence
- Commande TBT 24 V (en 380 V uniquement)
- Bac à chaîne
- Protection IP54
- Fins de course à friction
- Chaîne Grade 80 zinguée

CARACTERISTIQUES

Référence	Capacité kg	Levée standard m	Longueur câble boîte à boutons m	Chaîne de levage Ø x pas mm	N° de brins de chaîne	Puissance moteur		Largeur du fer de roulement mm	Rayon de courbure mini mm	Hauteur perdue H		Poids net 3 m kg	Poids du m. supp. kg
						Palan kW	Chariot kW			Suspension par crochet mm	Accoupl. direct mm		
1. Triphasé 380V 1 vitesse de levage direction libre modèle EACP													
EACP-015	150	3	2	4,3 x 12	1	0,55	-	50 à 127	900	420	355	23	0,5
EACP-025	250	3	2	4,3 x 12	1	0,55	-	50 à 127	900	420	355	23	0,5
EACP-050	500	3	2	4,3 x 12	2	0,55	-	50 à 127	900	490	395	26	1
2. Monophasé 220V 1 vitesse de levage direction libre modèle EAHP													
EAHP-015	160	3	2	4,3 x 12	1	0,6	-	50 à 127	900	420	355	21	0,5
EAHP-025	250	3	2	4,3 x 12	1	0,6	-	50 à 127	900	420	355	21	0,5
EAHP-050	500	3	2	4,3 x 12	2	0,6	-	50 à 127	900	490	395	25	1
3. Monophasé 220V 2 vitesses de levage direction libre modèle EABP													
EABP-015	160	3	2	4,3 x 12	1	0,6	-	50 à 127	900	420	355	21	0,5
EABP-025	250	3	2	4,3 x 12	1	0,6	-	50 à 127	900	420	355	21	0,5
EABP-050	500	2	2	4,3 x 12	2	0,6	-	50 à 127	900	490	395	25	1
4. Monophasé 220V vitesses variables de levage direction libre modèle EAVP													
EAVP-015	160	3	2	4,3 x 12	1	0,6	-	50 à 127	900	420	355	21	0,5
EAVP-025	250	3	2	4,3 x 12	1	0,6	-	50 à 127	900	420	355	21	0,5
EAVP-050	500	3	2	4,3 x 12	2	0,6	-	50 à 127	900	490	395	25	1

DIMENSIONS

Description	Capacité kg	A	B	C	D	D	E	F	G	I	K	L	M	N	P	Q
		mm	mm	mm	mm	mm Triphasé	mm Monophasé	mm min/max	mm min/max	mm min/max	mm min/max	mm	mm	mm	mm	mm
Tous les modèles																
EACP/EAHP/EABP/EAVP-015	150	102	104	230	203	233	58/96	102/140	16/93	50/127	32	20	67,5	171	12	16
EACP/EAHP/EABP/EAVP-025	250	102	104	230	203	233	58/96	102/140	16/93	50/127	32	20	67,5	171	12	16
EACP/EAHP/EABP/EAVP-050	500	85	121	230	203	233	58/96	102/140	16/93	50/127	43	25	86	171	14	19

Eléments techniques

- 1) La charge d'épreuve est de 1,25 x la capacité nominale
- 2) Facteurs de marche : Triphasé 40%; Monophasé 30%
- 3) Nombre de démarrage maxi/heure : Triphasé 240, Monophasé 180
- 4) Classe isolation moteur : classe E pour tous les appareils
- 5) Câble d'alimentation pour le palan (5m) - Triphasé 4G2,5 ; Monophasé 3G2,5
- 6) Protection du palan - IP 54 pour tous les appareils
- 7) Groupement FEM : Triphasé 2 m; Monophasé 1Am