

Palans électriques à chaîne ELEPHANT

ALPHA avec chariot électrique



- Triphasé 380 V Modèle Alpha "EACM"
- Monophasé 220 V Modèle Alpha "EAHM/EABM"



Description	Référence	Capacité kg	Nombre de brins	Hauteur perdue H/mm	Vitesse de levage M/min.	Vitesse de direction M/min.	Régl. largeur de fer Roul. mm	Palan levée 3 m		mètre supplémentaire			
								pois kg	Prix €	pois kg	Chaîne Prix €	Câble Prix €	Total Prix €
1 vitesse levage triphasé 380V	EACM-015	150	1	355	9	10	76-127	36	2493,00	0,5	21,60	10,00	31,60
	EACM-025	250	1	355	9	10	76-127	36	2572,00	0,5	21,60	10,00	31,60
	EACM-050	500	2	405	4,5	10	76-127	39,5	2733,00	1	43,20	10,00	53,20
1 vitesse levage mono 220V	EAHM-015	160	1	355	15	10	76-127	33	2680,00	0,5	21,60	10,00	31,60
	EAHM-025	250	1	355	10	10	76-127	35	2734,00	0,5	21,60	10,00	31,60
	EAHM-050	500	2	405	5	10	76-127	38	2895,00	1	43,20	10,00	53,20
2 vitesses levage mono 220V	EABM-015	160	1	355	15 et 5	10	76-127	35	2841,00	0,5	21,60	10,00	31,60
	EABM-025	250	1	355	10 et 4	10	76-127	35	2895,00	0,5	21,60	10,00	31,60
	EABM-050	500	2	405	5 et 2	10	76-127	38	3055,00	1	43,20	10,00	53,20
Vitesse variable mono 220V	EAVM-015	160	1	355	1 à 15	10	76-127	35	3055,00	0,5	21,60	10,00	31,60
	EAVM-025	250	1	355	1 à 10	10	76-127	35	3109,00	0,5	21,60	10,00	31,60
	EAVM-050	500	2	405	0,5 à 5	10	76-127	39	3270,00	1	43,20	10,00	53,20



Encombrement réduit
Sa forme moderne assure une hauteur perdue réduite.

Poids léger
Grâce à sa conception et à ses carters en fonte d'aluminium.

Rapport qualité/prix
Très intéressant car toutes les options en face sont fournies sans supplément.

Sécurité intégrée
Avec son limiteur de couple, arrêt d'urgence, commande TBT 24V, en 380 V uniquement.

Freinage puissant et fiable
Utilisant un matériau sans amiante.

Silencieux
Grâce à sa conception et à l'utilisation de carters en fonte d'aluminium.

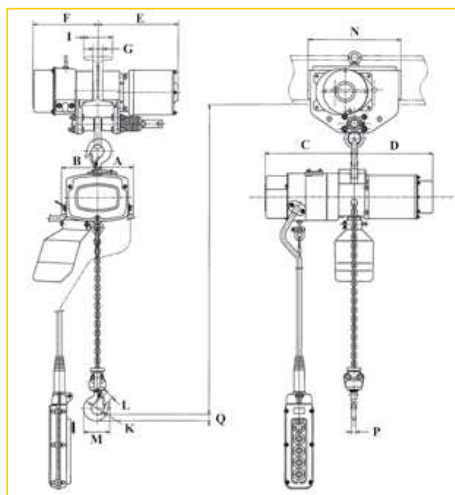
Chaîne de haute qualité
En Grade 8 acier cémenté et protégé par un traitement de surface Dacromet.

Belle finition
Avec sa peinture électrostatique.

Marquage CE
Garantit la conformité aux Directives Machines Européennes.

Notice d'emploi
Détaillée avec warnings est jointe à chaque appareil afin d'assurer une mise en place correcte et une maintenance suivie.

Garantie
Chaque palan est garanti 24 mois et toutes les pièces détachées sont disponibles.



Options possibles avec plus value

- Fins de course de direction **208,00 €**
- Axe de chariot pour largeur de fer plus importante : voir page 24
- Boîte à boutons débrochable : nous consulter
- Télécommande radio pour EACM, EAHM, EABM (sauf pour palan à vitesse variable EAVM) **1288,00 €**

WRADIO



Options Incluses en standard

- Limiteur de couple
- Arrêt d'urgence
- Commande TBT 24 V (en 380 V uniquement)
- Bac à chaîne
- Protection IP54
- Fins de course à friction
- Chaîne Grade 80 zinguée

PALANS À BATTERIE ET ELECTRIQUES

CARACTERISTIQUES

Référence	Capacité kg	Levée standard m	Longueur câble boîte à boutons m	Chaîne de levage Ø x pas mm	N° de brins de chaîne	Puissance moteur		Vitesse direction		Largeur du fer de roulement mm	Rayon de courbure mini mm	Hauteur perdue H Suspension par crochet mm	Accoupl. direct mm	Poids net 3 m kg	Poids net du m. supp. kg
						Palan kW	Chariot kW	à 50 Hz m/min	à 60 Hz m/min						
1. Triphasé 380V 1 vitesse de levage 1 vitesse de direction modèle EACM															
EACM-015	150	3	2	4,3 x 12	1	0,55	0,3	10	12	76 à 127	900	420	355	36	0,5
EACM-025	250	3	2	4,3 x 12	1	0,55	0,3	10	12	76 à 127	900	420	355	36	0,5
EACM-050	500	3	2	4,3 x 12	2	0,55	0,4	10	12	76 à 127	1100	490	405	39,5	1
2. Monophasé 220V 1 vitesse de levage 1 vitesse de direction modèle EAHM															
EAHM-015	160	3	2	4,3 x 12	1	0,6	0,15	10	12	76 à 127	900	420	355	33	0,5
EAHM-025	250	3	2	4,3 x 12	1	0,6	0,15	10	12	76 à 127	900	420	355	35	0,5
EAHM-050	500	3	2	4,3 x 12	2	0,6	0,3	10	12	76 à 127	1100	490	405	38	1
3. Monophasé 220V 2 vitesses de levage 1 vitesse de direction modèle EABM															
EABM-015	160	3	2	4,3 x 12	1	0,6	0,15	10	12	76 à 127	900	420	355	35	0,5
EABM-025	250	3	2	4,3 x 12	1	0,6	0,15	10	12	76 à 127	900	420	355	35	0,5
EABM-050	500	2	2	4,3 x 12	2	0,6	0,3	10	12	76 à 127	1100	490	405	38	1
4. Monophasé 220V vitesses variables de levage 1 vitesse de direction modèle EAVM															
EAVM-015	160	3	2	4,3 x 12	1	0,6	0,15	10	12	76 à 127	900	420	355	35	0,5
EAVM-025	250	3	2	4,3 x 12	1	0,6	0,15	10	12	76 à 127	900	420	355	35	0,5
EAVM-050	500	3	2	4,3 x 12	2	0,6	0,3	10	12	76 à 127	1100	490	405	38	1

DIMENSIONS

Description	Capacité kg	A	B	C	D	D	E	F	G	I	K	L	M	N	P	Q
		mm	mm	mm	mm	mm	mm	mm	mm	mm	mm	mm	mm	mm	mm	mm
Tous les modèles																
EACM/EAHM/EABM/EAVM-015	150	102	104	230	203	233	208/234	169/195	25/76	76/127	32	20	67,5	240	12	16
EACM/EAHM/EABM/EAVM-025	250	102	104	230	203	233	208/234	169/195	25/76	76/127	32	20	67,5	240	12	16
EACM/EAHM/EABM/EAVM-050	500	85	121	230	203	233	208/234	169/195	25/76	76/127	43	25	86	240	14	19

Eléments techniques

- La charge d'épreuve est de 1,25 x la capacité nominale
- Facteurs de marche : Triphasé 40%; Monophasé 30%
- Nombre de démarrage maxi/heure : Triphasé 240, Monophasé 180
- Classe isolation moteur : classe E pour tous les appareils
- Câble d'alimentation pour le palan (5m) - Triphasé 4G2,5 ; Monophasé 3G2,5
- Protection du palan - IP 54 pour tous les appareils
- Groupement FEM : Triphasé 2 m; Monophasé 1Am