

Palans à levier ELEPHANT "YA"



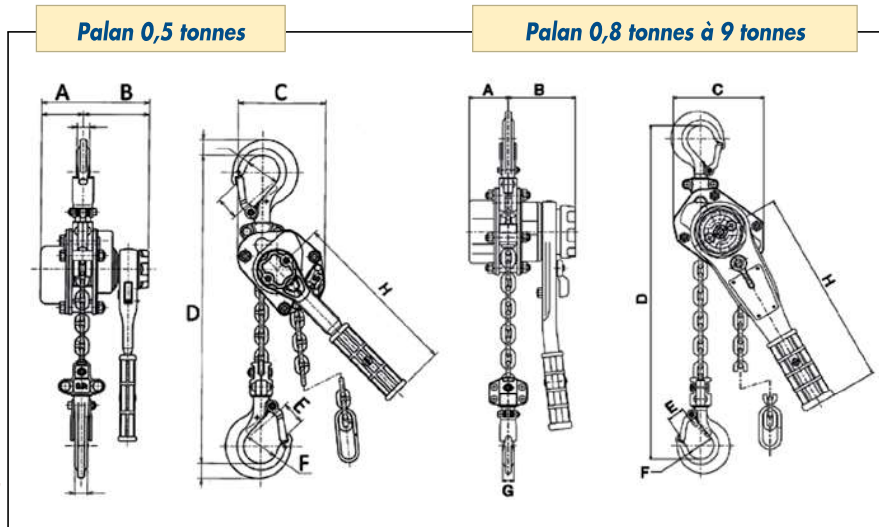
PALANS
A LEVIER



Référence	Capacité kg	Poids kg	Levée standard m	Prix €	le mètre suppl.	
					Poids kg	Prix €
EYA-050	500	3,2	1,5	182,00	0,5	26,50
EYA-080	800	5,9	1,5	225,00	0,7	37,00
EYA-100	1000	6,4	1,5	245,00	0,7	37,00
EYA-160	1600	9	1,5	294,00	1	41,00
EYA-310	3150	15,4	1,5	537,00	1,8	55,00
EYA-630	6300	26,7	1,5	901,00	3,6	109,00
EYA-900	9000	44,7	3,0	1377,00	5,4	163,00

Palan 0,5 tonnes

Palan 0,8 tonnes à 9 tonnes



CARACTERISTIQUES

Modèles	EYA-050	EYA-080	EYA-100	EYA-160	EYA-310	EYA-630	EYA-900
Capacité (kg)	500	800	1000	1600	3100	6300	9000
Levée standard	1,5	1,5	1,5	1,5	1,5	1,5	3
Dist. Mini entre croc. (mm)	239	290	312	352	420	564	689
Effort sur levier (kg)	34	30	37	36	44	45	46
Diamètre de chaîne	4,3	5,6	5,6	7,1	9	9	9
Nombre de brins	1	1	1	1	1	2	3
Poids Net	3,2	5,9	6,4	9	15,4	26,7	44,7



Les crochets et linguets de sécurité

Ils sont les plus résistants sur le marché et s'ouvrent progressivement sans jamais se casser.



Les carters de levier et d'engrenages

En acier haute résistance, ils protègent le mécanisme interne et résistent aux chocs.



Les carters étanches

Ils empêchent l'entrée d'humidité et de corps étranger et assurent une grande longévité de vie de l'appareil.



Freinage exceptionnel

Utilisant un matériel sans amiante, le frein a été étudié pour fonctionner sans se gripper.



La chaîne galvanisée Grade 100

Résiste aux applications les plus difficiles et corrosives.



Le corps plastifié noir

Electrostatique résiste aux égratignures et empêche la rouille.



Le marquage CE

Garantit la conformité de l'appareil aux Directives Machines Européennes.

DIMENSIONS

Modèles	EYA-050	EYA-080	EYA-100	EYA-160	EYA-310	EYA-630	EYA-900
A	43	53	53	63	82,5	82,5	82,5
B	69	91	91	99	104	104	104
C	92	122	122	136	180	235	300
D	239	290	312	352	420	564	689
E	24	23	28	29	36	47	73
F	35	36	43	43	53	70	85
G	13	15	16	21	28	34	47,5
H	177	268	268	310	310	310	310