

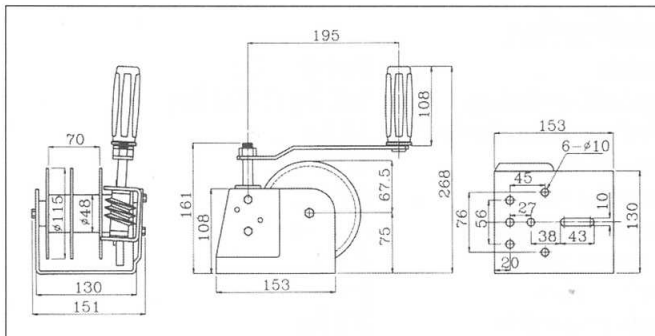
LEVEX

TREUILS DE HALAGE MANUELS Série "TBHW" et "THW" Mode d'emploi (Warning)



L'utilisateur devrait lire cette notice et la conserver pour consultation.

Treuil "THW" manuel à vis sans fin



Spécifications

Modèle	: THW 1500
Capacité de halage	: 680 kg (1500 lbs)
Effort sur la manivelle	: 4.5 kg
Levage par rotation	: 7.5 mm
Rapport vitesse	: 41 : 1
Diamètre tambour	: 48 mm
Longueur poignée	: 195 mm
Longueur câble	: 20m diam 4mm : 10m diam 6mm
Poids sans câble	: 4.9 kg
Poids avec câble	: 6.0 kg

Caractéristiques

Ce treuil de halage multi-fonctions possède un bâti en acier laqué noir, des axes et pignons lubrifiés, une manivelle déportée et un frein à vis sans fin qui demande peu d'effort.

Utilisation

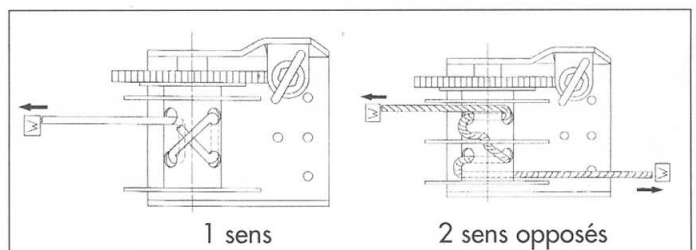
La charge est déplacée par une rotation de la manivelle dans le sens des aiguilles d'une montre. La charge reste en position dès que l'on cesse d'agir sur la manivelle. La descente de la charge est assurée par un mouvement opposé de la manivelle et le frein à vis sans fin empêche toute descente intempestive de la charge.

Warnings

- Ne jamais utiliser le treuil pour transporter le personnel ni pour déplacer des charges au-dessus du personnel.
- Ne jamais faire fonctionner l'appareil lorsque le câble est entièrement déroulé. Conserver au moins 3 tours complets du câble sur le tambour.
- Ne jamais faire fonctionner le treuil avec un moteur. Si vous avez des difficultés à faire fonctionner la manivelle, il y a probablement une surcharge.
- Lubrifier de temps en temps les engrenages et les pièces mécaniques.
- En cas d'installation à l'extérieur, protéger l'appareil des éléments.

Ancrage du câble au tambour

- Ancrer comme indiqué ci-contre



LEVEX

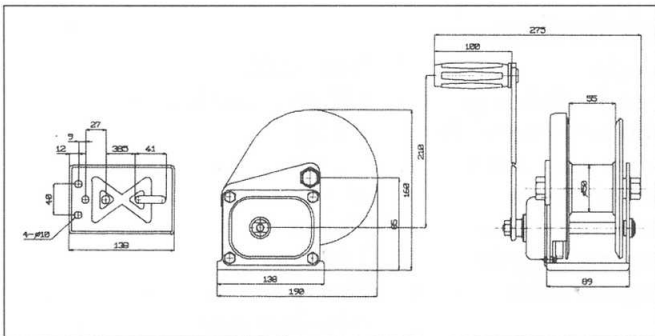
TREUILS DE HALAGE MANUELS Série "TBHW" et "THW"

Mode d'emploi (Warning)



L'utilisateur devrait lire cette notice et la conserver pour consultation.

Treuil "TBHW" manuel à frein automatique



Spécifications

Modèle	:	TBHW 1200
Capacité de halage	:	540 kg (1200 lbs)
Effort sur la manivelle	:	15 kg
Rapport vitesse	:	4.1 : 1
Diamètre tambour	:	50 mm
Longueur poignée	:	210 mm
Longueur câble	:	20 m
Diam. Câble	:	5 mm
Poids sans câble	:	3.3 kg
Poids avec câble	:	5.1 kg

Caractéristiques

Ce treuil de halage multi-fonctions possède un bâti en acier laqué, des axes et pignons lubrifiés et un frein automatique. Les pignons et le système de freinage (à double cliquet) sont tous sous carter acier, à l'abri de la poussière.

Utilisation

La charge est déplacée par une rotation de la manivelle dans le sens des aiguilles d'une montre. La charge reste en position dès que l'on cesse d'agir sur la manivelle. La descente de la charge est assurée par un mouvement opposé de la manivelle et le frein automatique empêche toute descente intempestive de la charge.

Warnings

- Ne jamais utiliser le treuil pour transporter le personnel ni pour déplacer des charges au-dessus du personnel.
- Ne jamais faire fonctionner l'appareil lorsque le câble est entièrement déroulé. Conserver au moins 3 tours complets du câble sur le tambour.
- Ne jamais faire fonctionner le treuil avec un moteur. Si vous avez des difficultés à faire fonctionner la manivelle, il y a probablement une surcharge.
- Ne pas graisser ni huiler le frein.
- Lubrifier de temps en temps les engrenages.
- Laver de temps en temps la surface du treuil avec de l'eau et lustrer avec du polish.

Ancrage du câble au tambour

- Ancrer comme indiqué ci-contre
- Serrer à fond la vis

