

# LEVEX™

## PALAN À LEVIER

### MODE D'EMPLOI POUR SLB

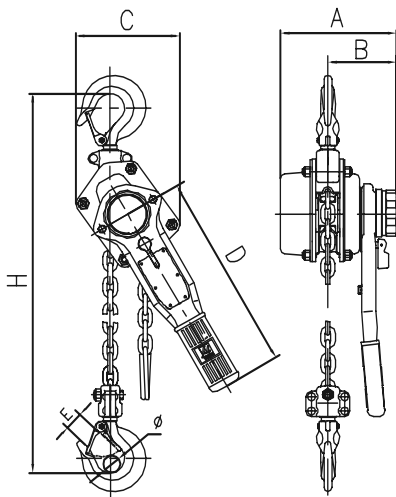
**L'utilisateur devrait lire cette notice et la conserver pour consultation.**

# Consignes d'utilisation

#### SPECIFICATIONS TECHNIQUES

Palan à levier modèle LEVEX SLB 0,25 à 6 tonnes

- Forme compacte et poids léger
- Chaîne galvanisée et traitée
- Crochets avec linguets forgés
- Frein sans amiante
- Chaque appareil testé avec son numéro individuel
- Déclaration de conformité CE de chaque appareil



Réf.	Capacité kg	Levée standard m	Chaîne de charge mm	Effort sur le palan kg	Poids du palan kg	A mm	B mm	C mm	Ø mm	E mm	F mm
SLB 025	250	1	4,0 X 12,0	12	2,3	100	70	86	18	20	280
SLB 050	500	1,5	5,0 X 15,0	25	5,3	150	90	118	20	22	280
SLB 100	1000	1,5	6,0 X 18,0	29	8,1	156	95	138	25	26	330
SLB 150	1500	1,5	7,1 X 21,2	32	11,2	186	112	145	30	29	385
SLB 300	3000	1,5	10,0 X 28,0	36	20,5	208	120	198	36	37	435
SLB 600	6000	1,5	10,0 X 28,0 (2)	37	29,5	208	120	230	43	43	615

# Principes de fonctionnement

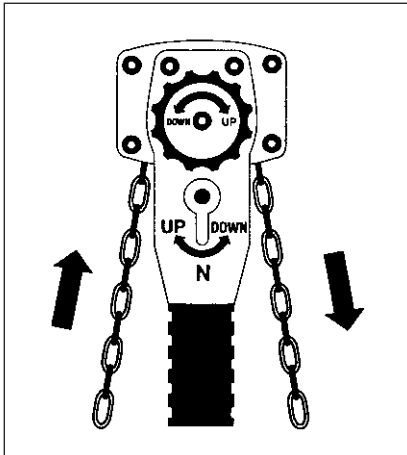


Tableau 1

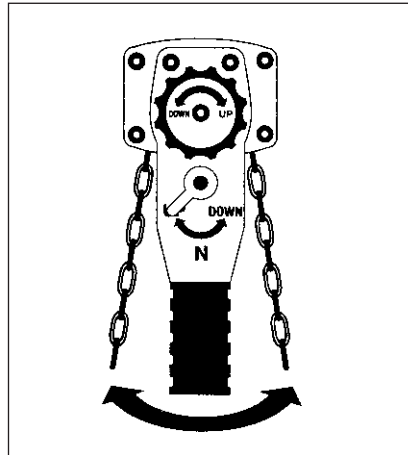


Tableau 2

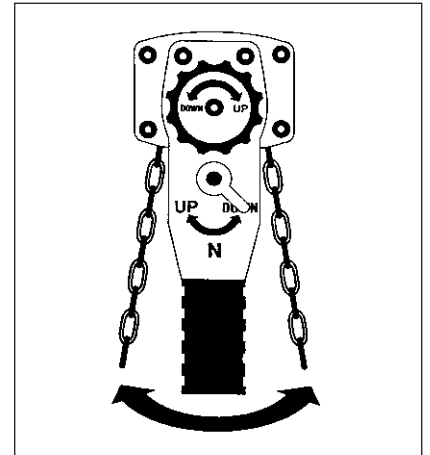
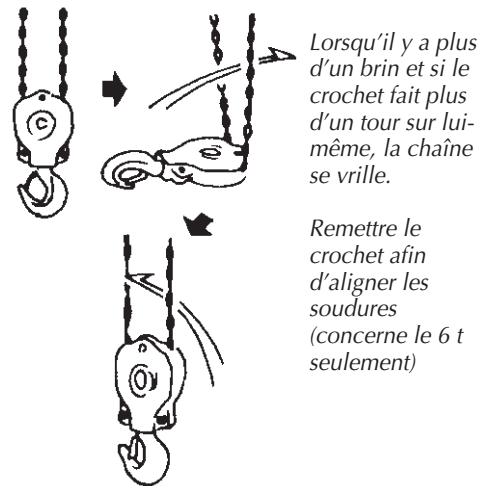


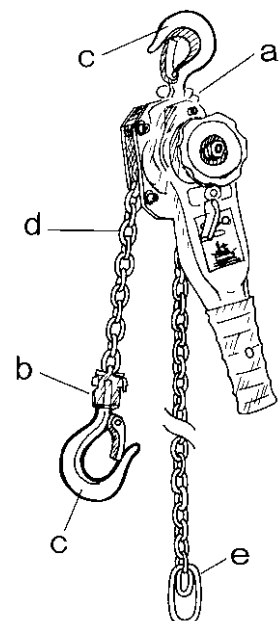
Tableau 3

- 1) Huilez légèrement la chaîne afin d'assurer un bon fonctionnement et une plus grande longévité.
- 2) Prenez la charge en ligne droite en évitant les mauvaises utilisations illustrées en pages 3.
- 3) Afin de faire des petits ajustements de longueur de la chaîne, mettre le bouton d'embrayage en position neutre (point mort) et tourner la poignée de commande à droite pour monter et à gauche pour descendre.
- 4) Pour des ajustements plus importants, mettre le bouton d'embrayage en position neutre et tirer la chaîne à la main pour monter ou descendre - voir tableau 1.
- 5) Pour monter ou descendre la charge, mettre le bouton d'embrayage en position montée ou descente et actionner le bras de levier avec un mouvement de va et vient - voir tableaux 2 et 3.
- 6) Le frein fonctionne toujours en montée et en descente mais il ne faut pas lever une charge en position neutre (point mort).



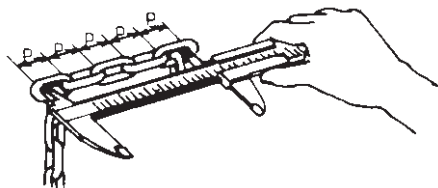
## Points à vérifier avant utilisation

- a) Le crochet de suspension doit être raccordé au corps du palan et doit être sans déformation.
- b) Vérifier que la chaîne de levage est bien raccordée au crochet de levage et que la vis et son écrou sont en place.
- c) Les crochets de levage et de suspension doivent fonctionner correctement ainsi que les linguets de sécurité.
- d) La chaîne de levage doit être lubrifiée et sans endommagement.
- e) L'arrêt de chaîne doit être raccordé au dernier maillon de chaîne et doit être sans déformation.
- f) Vérifier le fonctionnement du cliquet en mettant le bouton d'embrayage en position point mort et en tournant la poignée de commande dans le sens des aiguilles d'une montre.



# Maintenance, Inspection, Démontage

## LA CHAÎNE DE CHARGE

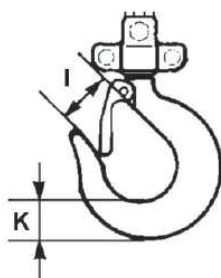


Capacité (en tonne)	Diamètre chaîne (mm)		Pas (P x 5) mm	
	Neuve	Limite usure	Neuve	Limite usure
0,25	4,0	3,6	60	61,8
0,5	5,0	4,5	75	77,2
1,0	6,0	5,4	90	92,7
1,5	7,1	6,4	105	108,1
3,0/6,0	10,0	9,0	140	144,2

Vérifier la chaîne au moins une fois par mois.

Mesurer tous les 50 cm la longueur interne de 5 maillons (voir dessin ci-dessus). Si la dimension relevée dépasse les limites d'usure ci-dessus, il faudra remplacer toute la chaîne.

## LES CROCHETS



Capacité (en tonne)	Dimension I (mm)		Dimension K (mm)	
	Neuve	Limite usure	Neuve	Limite usure
0,25	24,0	26,4	15	13,5
0,5	25,5	28,0	19	17,1
1,0	30,0	33,0	25	22,5
1,5	33,0	36,3	30	27,0
3,0	41,5	45,6	39	35,1
6,0	47,0	51,7	44,5	40,0

Vérifier les crochets au moins une fois par mois.

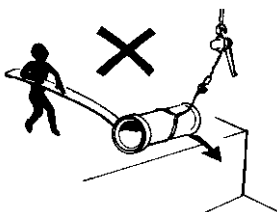
Mesurer les dimensions I et K et remplacer le crochet si l'une de celles-ci dépasse les limites d'usure du tableau ci-dessus.

Vérifier régulièrement les linguets de sécurité des crochets.

Ne pas lever une charge au-dessus de la capacité du palan



Eviter les à-coups



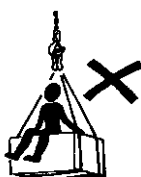
Ne jamais faire de noeud coulant avec la chaîne de levage autour de la charge



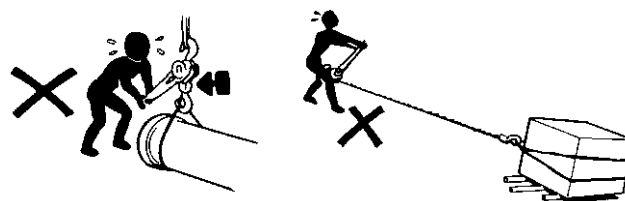
Ne pas laisser déformer les crochets



Ne pas utiliser le palan pour transporter le personnel



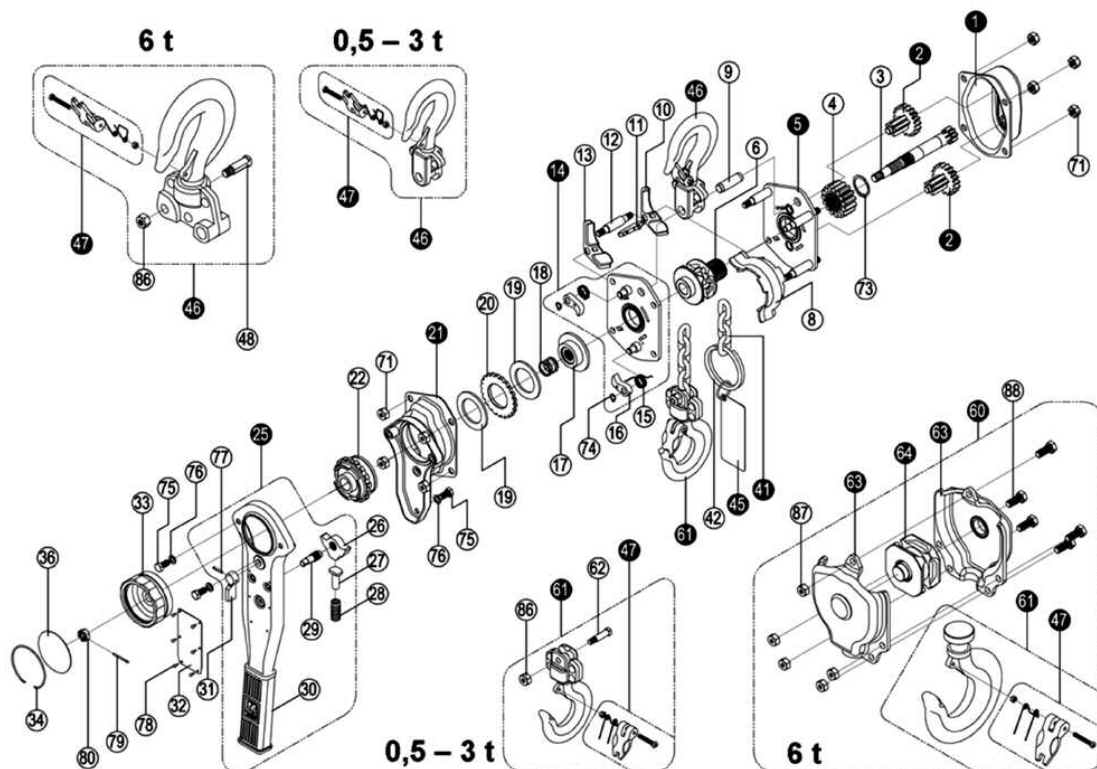
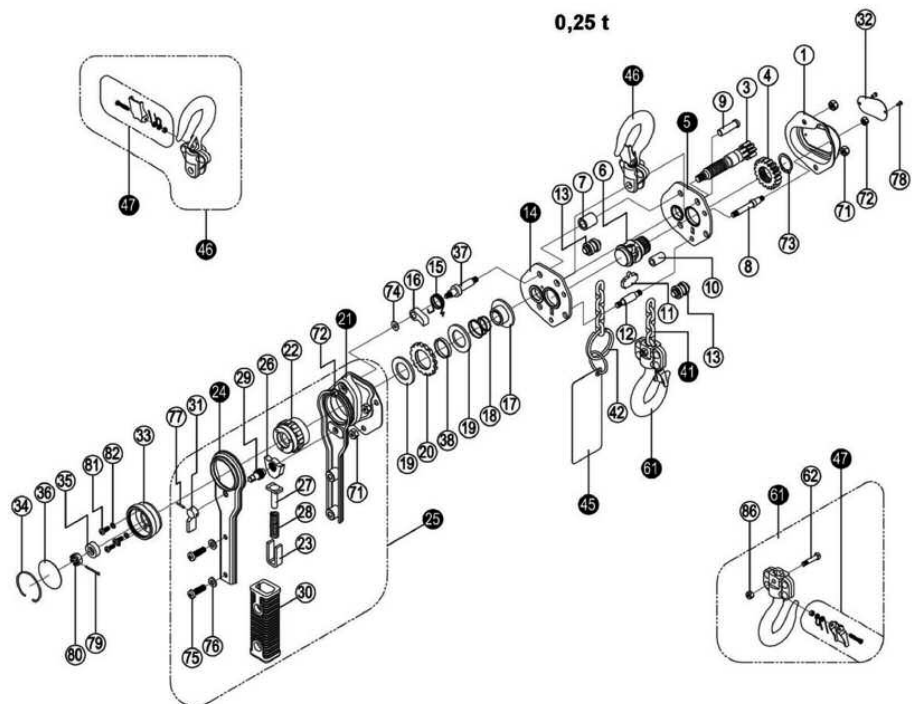
Eviter que les crochets viennent en butée en fin de course



## AUTRES CONSIGNES

- Ne pas faire fonctionner un palan endommagé ou défectueux.
- Positionner le palan afin de tirer la charge en ligne droite et non pas en biais.
- Ne pas utiliser le palan si la chaîne de levage est anormalement engagée dans la noix.
- Ne pas utiliser une chaîne de charge usée.
- Ne pas tirer sur la chaîne lorsque celle-ci est coincée sous la charge.
- Ne pas faire des modifications non-autorisées du palan.
- Ne pas laisser une charge en l'air sans surveillance.
- Ne pas entreprendre une autre manoeuvre en faisant fonctionner le palan.
- Ne pas utiliser le palan pour élinguer mais utiliser une élingue dédiée sur le crochet.
- Ne pas lever la charge avec le bec du crochet.
- Ne pas utiliser la chaîne sur des angles vifs.
- Chaque palan fourni est conforme aux Directive Machine Européenne en vigueur. (Se reporter au certificat de conformité joint au palan.).

# Vue éclatée avec description des pièces détachées palan SLB



## Réf Libellé

- 01 Carter côté engrenages
- 02 Engrenages (2)
- 03 Arbre
- 04 Pignon d'entraînement
- 05 Flasque côté engrenages
- 06 Noix de levage
- 07 Bague A (0t25)
- 08 Guide chaîne (0t5 à 6t) / Tige filetée C. (0t25)
- 09 Axe de suspension
- 10 Guide chaîne A (0t5 à 6t) / Bague B (0t25)
- 11 Butoir
- 12 Tige filetée
- 13 Guide chaîne B (0t5 à 6t) / Guide chaîne (0t25)
- 14 Flasque côté volant
- 15 Ressort de cliquet
- 16 Cliquet de frein
- 17 Disque de frein
- 18 Ressort
- 19 Plaquette de frein
- 20 Roue à cliquet

## Réf Libellé

- 21 Carter de frein
- 22 Pignon d'entraînement
- 23 Base de ressort (0t25)
- 24 Bras de levier (0t25)
- 25 Bras de levier (complet)
- 26 Cliquet de pignon
- 27 Butoir du cliquet
- 28 Ressort du cliquet de pignon
- 29 Axe du bouton d'embrayage
- 30 Poignée caoutchouc
- 31 Bouton d'embrayage
- 32 Plaque d'identification
- 33 Poignée de commande
- 34 Fil de maintien
- 36 Plaque poignée de commande
- 37 Tige filetée B (0t25)
- 38 Rondelle (0t25)
- 41 Chaîne de charge
- 42 Arrêt de chaîne
- 45 Plaque d'information sécurité

## Réf Libellé

- 46 Crochet de suspension (complet)
- 47 Linguet de sécurité
- 48 Boulon de chaîne 6t
- 60 Crochet de levage 6t (complet)
- 61 Crochet de levage (complet)
- 62 Boulon de chaîne
- 71 Ecou
- 72 Ecou
- 73 Circlip
- 74 Circlip
- 75 Vis
- 76 Rondelle plate
- 77 Goupille bouton d'embrayage
- 78 Rivet
- 79 Goupille
- 80 Ecou crénélé
- 81 Vis (0t25)
- 82 Rondelle frein (0t25)
- 86 Ecou