

ELEPHANT



CHARIOTS LIBRES ET À CHAÎNE

☞ Mode d'emploi série "ESP" et "ESG"



L'utilisateur doit lire cette notice et la conserver pour consultation.

Figure 1

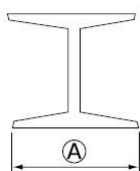


Figure 2

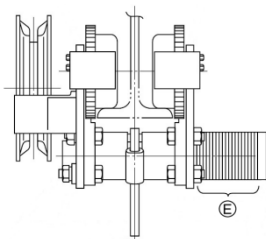


Figure 3

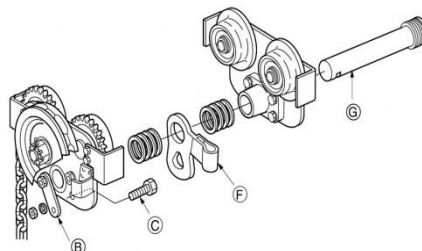
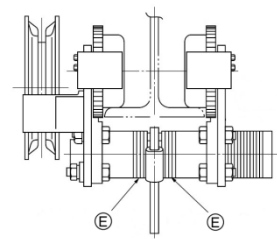


Figure 4



Instructions de montage

- Mesurer la largeur du fer sur lequel vous souhaitez installer votre chariot (« A » sur le schéma fig.1).
- Utiliser les rondelles d'ajustement qui se trouvent à l'extrémité de l'axe principale du chariot (« E » sur le schéma fig.2) pour obtenir la largeur du chariot correspondant à la largeur du fer.
- Afin de réaliser cette opération, desserrer les 2 boulons (« C » sur le schéma fig.3) puis retirer au moins 1 boulon de façon à libérer la plaque de verrouillage (« B » sur le schéma fig.3).
- Ensuite tirer l'axe (« G » sur le schéma fig.3) et placer les rondelles en quantités égales à l'intérieur de chaque flasque (« E » sur le schéma fig.4).
- Vérifier que la plaque pivotante (« F » sur le schéma fig.3) qui reçoit le crochet de suspension du palan se trouve bien au milieu des 2 flasques.
- Serrer fermement les 2 boulons (« C » sur le schéma fig.3) de la plaque de verrouillage (« B » sur le schéma fig.3).

Consignes de sécurité

- Ne jamais dépasser la capacité nominale du chariot.
- Lever la charge verticalement, jamais en biais.
- Ne jamais lever le personnel.
- Ne jamais lever au-dessus du personnel.



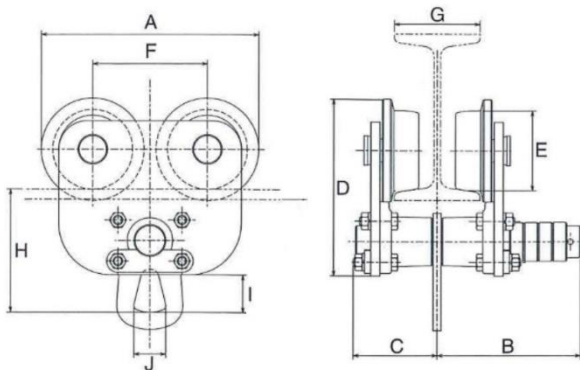
Parsons Chaîne Europe

CHARIOTS LIBRES ET À CHAÎNE

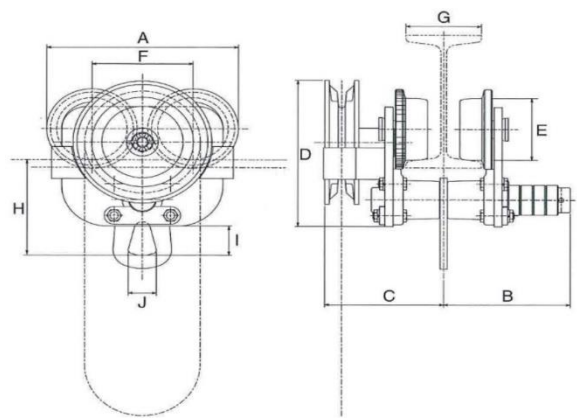
Série "ESP" et "ESG"

Caractéristiques et dimensions

CHARIOT LIBRE "ESP"



CHARIOT LIBRE "ESG"



CARACTERISTIQUES				
Modèle	Capacité (kg)	Réglage largeur fer de roulement (mm)	Rayon de courbure mini (mm)	Poids (kg)
ESP-025	250	50-125	900	5,0
ESP-05	500	60-130	900	10,0
ESP-10	1000	60-130	1100	11,0
ESP-20	2000	70-155	1200	22,0
ESP-31	3100	90-160	1700	27,0
ESP-50	5000	90-180	2300	52,5

CARACTERISTIQUES				
Modèle	Capacité (kg)	Réglage largeur fer de roulement (mm)	Rayon de courbure mini (mm)	Poids (kg)
ESG-05	500	60-130	900	13,8
ESG-10	1000	60-130	1100	18,5
ESG-20	2000	70-155	1200	25,0
ESG-31	3100	90-160	1700	37,5
ESG-50	5000	90-180	2300	60,5
ESG-100	10000	125-190	3000	117,0

DIMENSIONS											
Modèle	Capacité kg	A mm	B mm	C mm	D mm	E mm	F mm	G mm	H mm	I mm	J mm
ESP-025	250	140,0	140,0	60,0	125	40	76,0	50-125	100	30	30
ESP-05	500	190,5	125,5	75,5	155	70	100,5	60-130	108	45	35
ESP-10	1000	221,0	125,5	73,5	172	80	116,0	60-130	112	40	30
ESP-20	2000	258,5	143,0	94,0	208	98	136,0	70-155	150	60	40
ESP-31	3100	287,5	144,0	97,0	239	115	150,0	90-160	178	65	50
ESP-50	5000	326,5	165,5	123,5	289	125	169,0	90-180	223	80	60

DIMENSIONS											
Modèle	Capacité kg	A mm	B mm	C mm	D mm	E mm	F mm	G mm	H mm	I mm	J mm
ESG-05	500	190,5	125,5	118,5	164	70	100,5	60-130	108	37	28
ESG-10	1000	221,0	125,5	123,5	187	80	116,0	60-130	112	40	30
ESG-20	2000	258,5	143,0	136,0	233	98	136,0	70-155	150	60	40
ESG-31	3100	287,5	144,0	137,0	253	115	150,0	90-160	178	65	50
ESG-50	5000	326,5	165,5	165,5	301	125	169,0	90-180	223	80	60
ESG-100	10000	434,0	188,0	300,5	308	158	220,0	125-190	246	100	80

